

Capteurs Industriels

Capteur de détection de fuites

TX CONTACT 600-039 + LEAK CABLE



- ✓ Détection de présence d'eau (sols, tuyauterie, machines...)
- ✓ Compatible LoRaWAN & LoRa propriétaire Enless
- ✓ Batterie de type D haute capacité
- ✓ Jusqu'à 20 ans d'autonomie
- ✓ Très longue portée radio

Spécificités techniques

Caractéristiques physiques

Boîtier indice de protection	IP65
Fixation	Murale / Collier / Rail DIN
Température de fonctionnement	- 20 / + 55°C
Alimentation	Batterie Lithium 3.6V de type D - Batterie remplaçable
Durée de vie de batterie	12 ans pour un envoi toutes les 5 minutes (SF9)

Radio

Protocoles supportés	LoRaWAN (classe A) et LoRa propriétaire Enless
Fréquence	868MHz
Adressage	LoRaWAN = DEVEUI, APPEUI, APPKEY (OTAA) LoRa propriétaire = Enless LoRa ID
Encryptage	LoRaWAN = AES128 LoRa propriétaire = pas d'encryptage
Puissance d'émission	25mW (14 dBm)

Interface

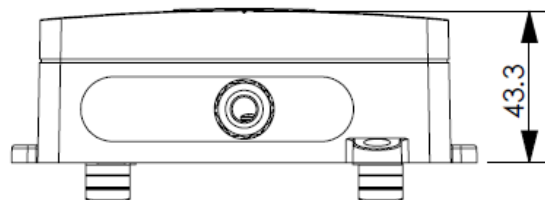
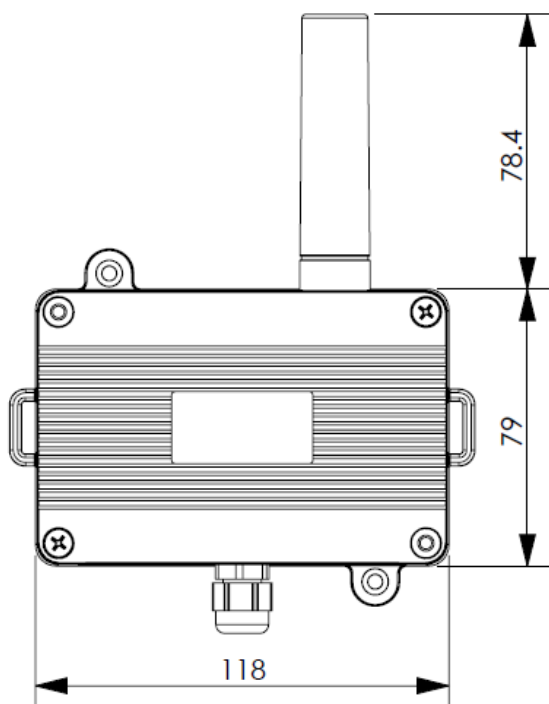
ToR (Tout ou Rien)

Type de sonde	Câble de détection de présence de liquide
Longueur du câble	2 mètres
Messages	Instantanément sur changement d'état en cas de présence d'eau Sur envoi périodique

Certifications



Dimensions (mm)



DTM86-a



0477920356

contact@rg2i.fr

14 rue Edouard Petit, 42000, Saint Etienne
France

<https://www.rg2i.com/>