

Transceiver TIC

LoRaWAN TIC Interface

Guide utilisateur / User Guide
Version 2.0.0

Préambule / Preamble / Präambel / Preambolo / Preámbulo

- Ce guide décrit les fonctionnalités du produit adeunis®. Il explique les modes de fonctionnement du produit et la manière de le configurer.
- This guide describes the functionalities of the product adeunis®. It explains its functionnements and how to configure it.
- Dieser Leitfaden beschreibt die Funktionalität des Produktes adeunis®. Er erklärt die Betriebsfunktionen des Produktes und die Art und Weise, um es zu konfigurieren.
- Questa guida descrive la funzionalità del prodotto adeunis®. Questo spiega come funziona il prodotto e come configurarlo.
- Esta guía describe las funcionalidades del producto adeunis®. En él se explica los modos de funcionamiento del producto y cómo configurarlo.

- Aucun extrait de ce document ne pourra être reproduit ou transmis (sous format électronique ou papier, ou par photocopie) sans l'accord d'adeunis®. Ce document pourra être modifié sans préavis. Toutes les marques citées dans ce guide font l'objet d'un droit de propriété intellectuelle.
- No part of this document may be reproduced or transmitted (in electronic or paper, or photocopying) without the agreement adeunis®. This document may be changed without notice. All trademarks mentioned in this guide are the subject of intellectual property rights. adeunis®.
- Kein Teil dieses Dokuments darf reproduziert oder übertragen werden (in elektronischer oder Papierform oder Fotokopie) ohne die Zustimmung adeunis®. Dieses Dokument darf ohne vorherige Ankündigung geändert werden. Alle Marken in diesem Handbuch erwähnt werden, sind Gegenstand des geistigen Eigentums.
- Nessuna parte di questo documento può essere riprodotta o trasmessa (in fotocopia elettronica o cartacea, o), senza il consenso adeunis®. Questo documento può essere modificato senza preavviso. Tutti i marchi citati in questa guida sono oggetto di diritti di proprietà intellettuale.
- Ninguna parte de este documento puede ser reproducida o transmitida (en fotocopias electrónico o en papel, o) sin el acuerdo adeunis®. Este documento puede ser modificada sin previo aviso. Todas las marcas comerciales mencionadas en esta guía son el tema de los derechos de propiedad intelectual.

Adeunis
283, rue Louis Néel
38920 Crolles
France

Web www.adeunis.com

TABLE DES MATIERES**FRANCAIS 6**

INFORMATIONS PRODUITS ET REGLEMENTAIRES	7
1. PRESENTATION DU PRODUIT	12
1.1. Description générale	12
1.2. Encombrement	13
1.3. Carte électronique	13
1.4. Spécifications Techniques	14
1.4.1 Caractéristiques générales	14
1.4.2 Alimentation	14
1.4.3 Compatibilité compteurs	15
2. FONCTIONNEMENT DU PRODUIT	15
2.1. Modes de fonctionnement	15
2.1.1 Mode PARC	15
2.1.2 Mode COMMANDE	15
2.1.3 Modes EXPLOITATION	15
2.2. Fonctionnement applicatif	16
2.2.1 Mode Découverte des étiquettes	16
2.2.2 Transmission périodique	17
2.2.3 Transmission sur dépassement de seuil ou delta de la valeur lue par rapport à la lecture précédente	18
2.2.4 Transmission sur apparition / disparition d'une étiquette	20
2.2.5 Lecture d'une étiquette à la demande	21
2.2.6 Transmission d'une trame de vie journalière	21
2.2.7 Auto-détection du baudrate	21
2.2.8 Conversion des données numériques	22
2.2.9 Conversion des horodates	22
2.2.10 Mode TEST	22
2.3. Fonctionnement des LEDs	23
3. CONFIGURATION DU PRODUIT	24
3.1. lot Configurator	24
3.2. Mode Avancé	24
3.2.1 Connecter le produit à un ordinateur	24
3.2.2 Mode commande	25
3.2.3 Commande AT	25
3.3. Description des registres	27
3.3.1 Fonctions des registres	27
3.3.2 Registres réseau	31
4. DESCRIPTION DES TRAMES	34
4.1. Trames montantes (uplink)	34
4.1.1 Octets fixes	34
4.1.2 Trames d'information sur la configuration du produit	34
4.1.3 Trame d'information sur la configuration du réseau	35
4.1.4 Trame de vie (keep alive)	35
4.1.5 Trame de réponse à une demande de valeur de registre(s)	35
4.1.6 Trame de réponse suite à une mise à jour de registre(s)	36
4.1.7 Trame de données périodique	37
4.1.8 Trame d'alarme	39
4.1.9 Synthèse des conditions d'envoi des trames montantes	40
4.2. Trames descendantes (downlink)	41
4.2.1 Trame de demande de la configuration du produit	41
4.2.2 Trame de demande de la configuration du réseau	41
4.2.3 Trame de demande de lecture d'une donnée	41
4.2.4 Trame de demande de valeur de registres spécifiques	41
4.2.5 Trame de mise à jour de la valeur de registres spécifiques	42
5. PRÉPARATION ET CONFIGURATION	43
5.1. Démontage du boîtier	43
5.2. Installation du joint presse étoupe	43
5.3. Montage du compteur sur les borniers à vis	43
5.4. Câblage	43
5.4.1 Description du bornier	43

FR

5.4.2. Exemples de câblage	44
5.5. Fermeture du boîtier	45
5.6. Démarrage du produit	46
6. INSTALLATION ET UTILISATION	47
6.1. Positionnement correct des émetteurs	47
6.2. Types de fixations	47
6.2.1 Fixation sur tube ou mât	47
6.2.2 Fixation par vis	48
6.2.3 Fixation Rail-DIN	49
7. HISTORIQUE DU DOCUMENT	49
ENGLISH 50	
PRODUCTS AND REGULATORY INFORMATION	51
1.1. General description	57
1.2. Dimensions	58
1.3. Electronic board	58
1.4. Technical Specifications	59
1.4.1 General characteristics	59
1.4.2 Power supply	59
1.4.3 Counter compatibility	59
2. PRODUCT OPERATION	60
2.1. Global Operation	60
2.1.1 PARK mode	60
2.1.2 COMMAND mode	60
2.1.3 OPERATING mode	60
2.2. Application operation	61
2.2.1 Label Discovery mode	61
2.2.2 Periodic transmission	62
2.2.3 Transmission on exceeding of the threshold	63
2.2.4 Transmission on appearance or disappearance of a label	65
2.2.5 Reading a label on demand via downlink	66
2.2.6 Transmission of a daily Keep Alive frame	66
2.2.7 Auto-detection of baudrate	66
2.2.8 Converting numeric data	67
2.2.9 Mode TEST	67
2.3. Operation of the LEDs	68
3. DEVICE CONFIGURATION	69
3.1. lot Configurator	69
3.2. Advanced mode	69
3.2.1 Connecting the device to a computer	69
3.2.2 Command mode	70
3.3. AT commands	70
3.4. Description of the registers	72
3.4.1 Function registers	72
3.4.2 Network registers	75
4. DESCRIPTION OF THE FRAMES	78
4.1. Uplink frame	78
4.1.1 Fixed bytes	78
4.1.2 Product Configuration Information Frames	79
4.1.3 Network Configuration Information Frames	79
4.1.4 Keep alive	79
4.1.5 Response frame to a register value request	80
4.1.6 Response frame following an update of register(s)	80
4.1.7 Periodic data frame	81
4.1.8 Alarm frame	84
4.1.9 Summary of conditions for sending uplinks	84
4.2. Downlinks	85
4.2.1 Product configuration request frame	85
4.2.2 Network configuration request frame	85
4.2.3 Request frame for reading a piece of data	85
4.2.4 Specific register value request frame	86

4.2.5	Frame to update the value of specific registers	86
5.	PREPARATION AND CONFIGURATIONS	87
5.1.	Disassembling the casing	87
5.2.	Fitting the packing gland seal	87
5.3.	Mounting the sensor on the screw terminals	87
5.4.	Cabling	87
5.4.1	Description of the terminal block	87
5.4.2	Cabling examples	88
5.5.	Closing the case	89
5.6.	Starting up the product using a magnet	90
6.	INSTALLATION AND USE	91
6.1.	Correct positioning of the product	91
6.2.	Types of fastenings	91
6.2.1	Tube or mast fastenings	91
6.2.2	Fixing with screws	92
6.2.3	DIN-Rail fixing	93
7.	DOCUMENT HISTORY	93

DEUTSCH VORSCHRIFTEN 94



FR

FRANCAIS

INFORMATIONS PRODUITS ET REGLEMENTAIRES

Information document	
Titre	Transceiver TIC - Guide utilisateur
Sous-titre	/
Type de document	Guide utilisateur
Version	2.0.0

Ce document s'applique aux produits suivants :

Nom	Référence	Version firmware
Transceiver TIC 868	ARF8250AA	Version RTU : V01.04.00 Version APP : V01.04.04

AVERTISSEMENT

Ce document et l'utilisation de toute information qu'il contient, est soumis à l'acceptation des termes et conditions Adeunis.

Adeunis ne donne aucune garantie sur l'exactitude ou l'exhaustivité du contenu de ce document et se réserve le droit d'apporter des modifications aux spécifications et descriptions de produit à tout moment sans préavis.

Adeunis se réserve tous les droits sur ce document et les informations qu'il contient. La reproduction, l'utilisation ou la divulgation à des tiers sans autorisation expresse est strictement interdite. Copyright © 2016, adeunis®.

adeunis® est une marque déposée dans les pays de l'UE et autres.

SUPPORT TECHNIQUE

Site web

Notre site Web contient de nombreuses informations utiles : informations sur les produits et accessoires, guides d'utilisation, logiciel de configuration et de documents techniques qui peuvent être accessibles 24h/24.

Contact

Si vous avez des problèmes techniques ou ne pouvez pas trouver les informations requises dans les documents fournis, contactez notre support technique via notre site Web, rubrique « Support Technique ». Cela permet de s'assurer que votre demande soit traitée le plus rapidement possible.

Informations utiles lorsque vous contactez notre support technique

Lorsque vous contactez le support technique merci de vous munir des informations suivantes :

- Type de produit
- Version du firmware (par exemple V1.0.0)
- Description claire de votre question ou de votre problème
- Vos coordonnées complètes



Déclaration UE de Conformité

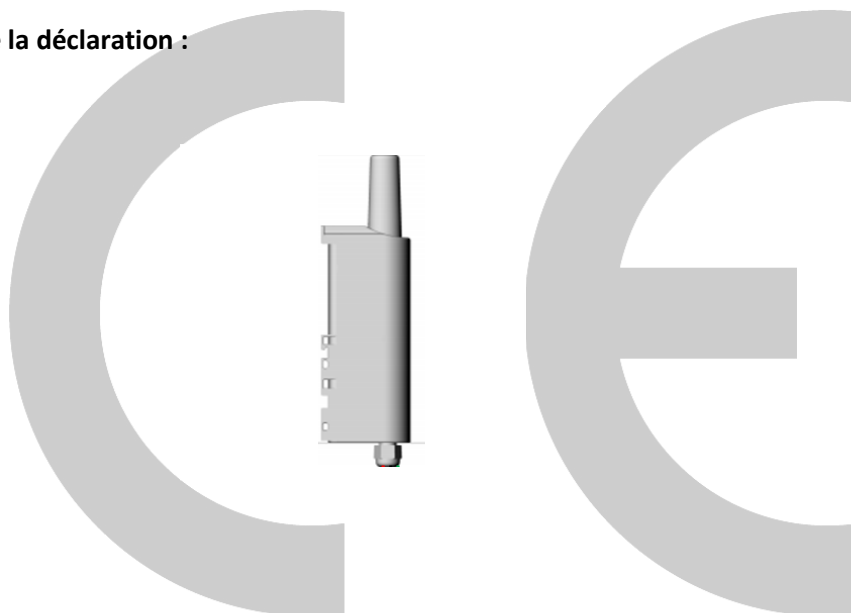
Nous

Adeunis
283 rue LOUIS NEEL
38920 Crolles, France
04.76.92.01.62
www.adeunis.com

Déclarons que la DoC est délivrée sous notre seule responsabilité et fait partie du produit suivant :

Modèle produit : TIC LoRaWAN
Références : ARF8250AA

Objet de la déclaration :



L'objet de la déclaration décrit ci-dessus est conforme à la législation d'harmonisation de l'Union applicable :

Directive 2014/53/UE (RED)

Les normes harmonisées et les spécifications techniques suivantes ont été appliquées :

Titre :	Date du standard/spécification
EN 300 220-2 V3.1.1	2017/02
EN 301 489-1 V2.1.1	2016/11
EN 301 489-3 V2.1.0	2016/09
EN 62368-1	2014
EN 62311	2008

5 octobre 2017

Monnet Emmanuel, Responsable Certification



INTRODUCTION

Tous les droits de ce manuel sont la propriété exclusive de adeunis®. Tous droits réservés. La copie de ce manuel (sans l'autorisation écrite du propriétaire) par impression, copie, enregistrement ou par tout autre moyen, la traduction de ce manuel (complète ou partielle) pour toute autre langue, y compris tous les langages de programmation, en utilisant n'importe quel dispositif électrique, mécanique, magnétique, optique, manuel ou autres méthodes, est interdite.

adeunis® se réserve le droit de modifier les spécifications techniques ou des fonctions de ses produits, ou de cesser la fabrication de l'un de ses produits, ou d'interrompre le support technique de l'un de ses produits, sans aucune notification écrite et demande expresse de ses clients, et de s'assurer que les informations à leur disposition sont valables.

Les logiciels de configurations et programmes adeunis® sont disponibles gratuitement dans une version non modifiable. adeunis® ne peut accorder aucune garantie, y compris des garanties sur l'adéquation et l'applicabilité à un certain type d'applications. Dans aucun cas le fabricant, ou le distributeur d'un programme adeunis®, ne peut être tenu pour responsable pour tous les dommages éventuels causés par l'utilisation d'un dit programme. Les noms des programmes ainsi que tous les droits d'auteur relatifs aux programmes sont la propriété exclusive de adeunis®. Tout transfert, octroi de licences à un tiers, crédit-bail, location, transport, copie, édition, traduction, modification dans un autre langage de programmation ou d'ingénierie inversée (retro-ingénierie) est interdit sans l'autorisation écrite et le consentement de adeunis®.

Adeunis

283, rue Louis Néel
38920 Crolles
France

FR

RECOMMANDATIONS ENVIRONNEMENTALES

Tous les matériaux d'emballage superflus ont été supprimés. Nous avons fait notre possible afin que l'emballage soit facilement séparable en trois types de matériaux : carton (boîte), polystyrène expansible (matériel tampon) et polyéthylène (sachets, feuille de protection en mousse). Votre appareil est composé de matériaux pouvant être recyclés et réutilisés s'il est démonté par une firme spécialisée. Veuillez observer les règlements locaux sur la manière de vous débarrasser des anciens matériaux d'emballage, des piles usagées et de votre ancien appareil.

FR

AVERTISSEMENTS

Valables pour les produits cités dans la déclaration de conformité.



Lire les instructions dans le manuel.



La sécurité procurée par ce produit n'est assurée que pour un usage conforme à sa destination. La maintenance ne peut être effectuée que par du personnel qualifié.



Risque d'explosion si la batterie est remplacée par un type incorrecte

Attention, ne pas installer l'équipement près d'une source de chaleur ou près d'une source d'humidité.

Attention, lorsque l'équipement est ouvert, ne pas réaliser d'opérations autres que celles prévues dans cette notice.



Attention : ne pas ouvrir le produit, risque de choc électrique.



Attention : pour votre sécurité, il est impératif qu'avant toute intervention technique sur l'équipement celui-ci soit mis hors tension.



Attention : pour votre sécurité, le circuit d'alimentation du produit doit être de type TBTS (très basse tension de sécurité) et doit être des sources à puissance limitée.



Attention : lorsque l'antenne est installée à l'extérieur, il est impératif de connecter l'écran du câble à la terre du bâtiment. Il est recommandé d'utiliser une protection contre la foudre. Le kit de protection choisi doit permettre une mise à la terre du câble coaxial (ex : parafoudre coaxial avec mise à la terre du câble à différents endroits au niveau de l'antenne en bas du pylône et à l'entrée, ou juste avant de pénétrer dans le local).

Il faut que le produit soit muni d'un dispositif de sectionnement pour pouvoir couper l'alimentation. Celui-ci doit être proche de l'équipement.

Tout branchement électrique du produit doit être muni d'un dispositif de protection contre les surcharges et les courts-circuits.

RECOMMANDATIONS D'USAGE

- Avant d'utiliser le système, vérifiez si la tension d'alimentation figurant dans son manuel d'utilisation correspond à votre source. Dans la négative, consultez votre fournisseur.
- Placez l'appareil contre une surface plane, ferme et stable.
- L'appareil doit être installé à un emplacement suffisamment ventilé pour écarter tout risque d'échauffement interne et il ne doit pas être couvert avec des objets tels que journaux, nappes, rideaux, etc.
- L'antenne de l'appareil doit être dégagée et distante de toute matière conductrice de plus de 10 cm.
- L'appareil ne doit jamais être exposé à des sources de chaleur, telles que des appareils de chauffage.
- Ne pas placer l'appareil à proximité d'objets enflammés telles que des bougies allumées, chalumeaux, etc.
- L'appareil ne doit pas être exposé à des agents chimiques agressifs ou solvants susceptibles d'altérer la matière plastique ou de corroder les éléments métalliques.

Élimination des déchets par les utilisateurs dans les ménages privés au sein de l'Union Européenne



Ce symbole sur le produit ou sur son emballage indique que ce produit ne doit pas être jeté avec vos autres ordures ménagères. Au lieu de cela, il est de votre responsabilité de vous débarrasser de vos déchets en les apportant à un point de collecte désigné pour le recyclage des appareils électriques et électroniques. La collecte et le recyclage séparés de vos déchets au moment de l'élimination contribueront à conserver les ressources naturelles et à garantir un recyclage respectueux de l'environnement et de la santé humaine. Pour plus d'informations sur le centre de recyclage le plus proche de votre domicile, contactez la mairie la plus proche, le service d'élimination des ordures ménagères ou le magasin où vous avez acheté le produit.



Ce symbole sur le produit ou sur son emballage indique l'utilisation d'une tension continue (DC)

1. PRESENTATION DU PRODUIT

NOTE IMPORTANTE : le démarrage du Transceiver TIC ne peut se faire que grâce à un aimant.

Description :

- Le Transceiver TIC d'ADEUNIS est un émetteur radio prêt à l'emploi permettant de transformer un compteur électrique équipé d'une interface TIC ou RS232 (PME/PMI) en un compteur communicant sans-fil.
- Ce produit répond aux besoins des utilisateurs désireux de superviser à distance les informations de leurs compteurs électriques.
- L'utilisation du protocole LoRaWAN permet d'intégrer le Transceiver TIC a tout réseau déjà déployé.
- Le Transceiver TIC est compatible avec tout type de compteur électrique (TIC, PME-PMI et Linky).
- Le choix des valeurs (étiquettes) à transmettre est entièrement paramétrable.
- Le produit émet les données du compteur soit périodiquement soit de façon événementielle sur dépassement de seuils haut ou bas ou sur apparition de l'étiquette.
- La configuration de l'émetteur est accessible par l'utilisateur via un port micro-USB soit en utilisant l'IoT Configurator soit par commandes AT, permettant notamment le choix des modes de transmission, de la périodicité ou des valeurs à remonter.
- Le Transceiver TIC s'alimente directement sur la liaison TIC ou RS232 (PME/PMI) ou par une alimentation externe (aucune pile).

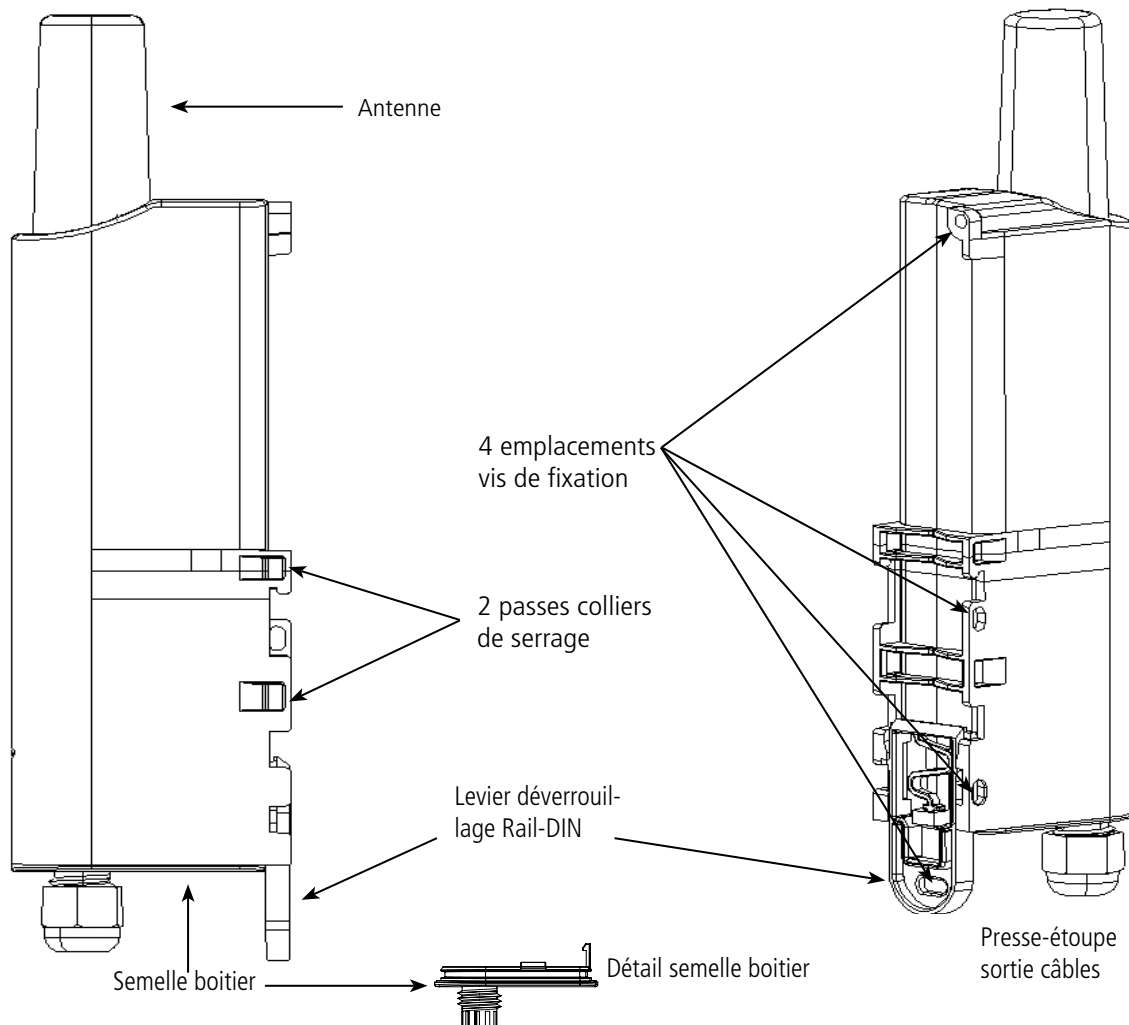
NOTE IMPORTANTE : le Transceiver TIC est livré par défaut avec une configuration OTAA, permettant à l'utilisateur de déclarer son produit auprès d'un opérateur LoRaWAN.

Composition du package

Le produit est livré dans un package carton contenant les éléments suivants :

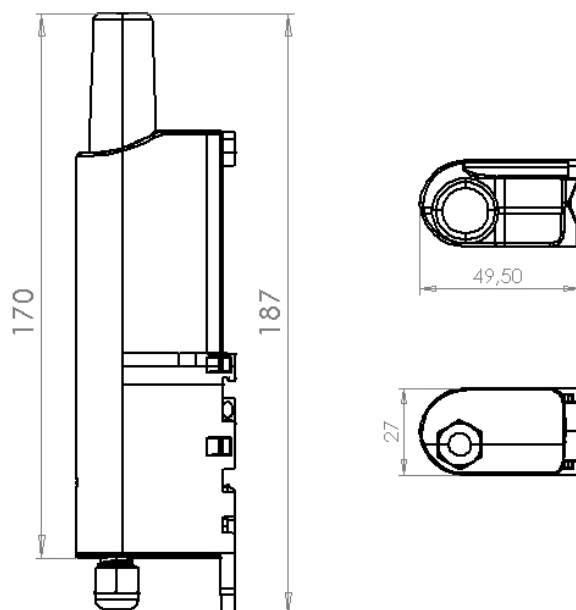
- Boîtier supérieur, carte électronique, semelle boîtier,
- Écrou presse-étoupe, 3 joints de presse-étoupe, 2 vis CBLZ 2.2 x 19mm, 2 chevilles SX4 Fischer

1.1. Description générale



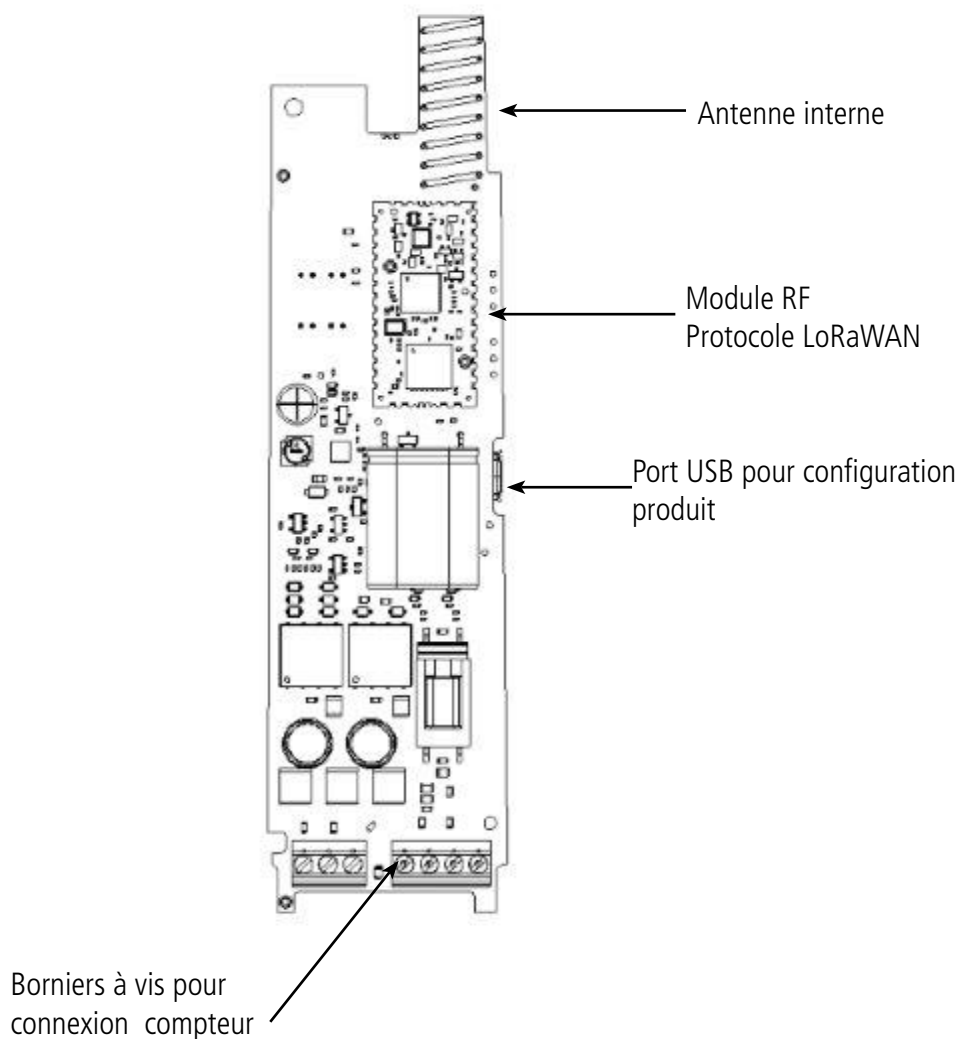
1.2. Encombrement

Valeurs en millimètres



FR

1.3. Carte électronique



1.4. Spécifications Techniques

1.4.1 Caractéristiques générales

Paramètres	Valeur
Alimentation	Directement par la liaison TIC ou RS232 (PME/PMI) (harvesting) ou en externe via : <ul style="list-style-type: none"> le port micro-USB (5V,3000mA) le bornier (6-36V continue, 300mA)
Température de fonctionnement	-20°C / +60°C
Dimensions	187 x 50 x 27mm
Poids	102 grammes
Boîtier	IP 67
Zone LoRaWAN	EU 863-870 MHz
Puissance d'émission max	14 dBm
Port applicatif (downlink)	1

1.4.2 Alimentation

Le Transceiver TIC a le très grand avantage de pouvoir s'alimenter par la liaison TIC ou RS232 (PME/PMI), c'est-à-dire sans avoir recours à une batterie en interne ou à une alimentation externe. Il dispose en interne d'une capacité pour récupérer de l'énergie, la quantité d'énergie récupérable (harvesting) dépend du type de compteur électrique et de la configuration définie par l'utilisateur. En effet, si le produit est trop souvent sollicité pour scruter les étiquettes et/ou envoyer des données, il n'aura pas le temps de collecter assez d'énergie.

Le tableau ci-dessous indique des configurations testées positivement avec 4 types de compteur :

Référence	Type	LoRaWAN SF / taille des données dans la trame (octets)	Période de scrutation en minutes (registre 320)	Période d'émission en minutes (registre 301)
Itron ACE6000	PME/PMI (1200 bds)	SF12 / 8	1	5
		SF12 / 14	1	6
		SF12 / 51	1	10
		SF7 / 51	1	1
Landis+Gyr ZMD126.02	BLEU (1200 bds)	SF12 / 14	1	6
		SF7 / 14	1	1
Sagemcom LNE-29079	Linky (1200 bds)	SF12 / 14	continue	1
Landis+Gyr LNE-29125	Linky (9600 bds)	SF12 / 14	continue	1

IMPORTANT : le mode scrutation continue (registre 320=0) n'est pas possible sans recours à une alimentation externe ou alim Linky (broche A connectée).

Il est également important de noter que lors du branchement au compteur un premier temps de charge est nécessaire avant que le produit ne devienne fonctionnelle. Ce temps dépend du type de compteur. Pour éviter cela, le produit dispose d'un connecteur USB qui peut permettre de charger le produit en quelques secondes et d'une entrée alimentation externe sur son bornier afin de pouvoir utiliser le produit instantanément sans aucune contrainte d'attente de charge du produit.

Le tableau ci-dessous indique des configurations testées positivement avec 2 types de compteur :

Référence	Type	Mode de charge	Durée d'attente avant la première émission
Itron ACE6000	PME/PMI (1200 bds)	USB	16s
		Aucun (harvesting pur)	1h09min
Landis+Gyr ZMD126.02	BLEU (1200 bds)	USB	16s
		Aucun (harvesting pur)	1h40min
Sagemcom LNE-29079	Linky (alim broche A)	Aucun (harvesting pur)	13 min
Landis+Gyr LNE-29125	Linky (alim broche A)	Aucun (harvesting pur)	12 min

1.4.3 Compatibilité compteurs

Exemples de compteurs testés par adeunis® (liste non exhaustive) :

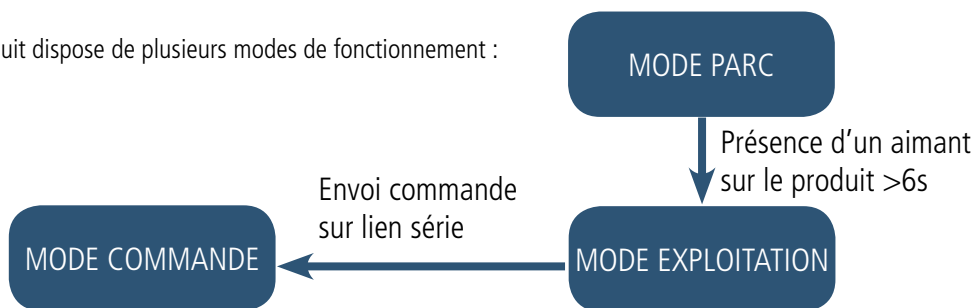
Référence	Type (TIC, PME-PMI, Linky)
Itron ACE6000	PME/PMI
Landis+Gyr ZMD126.02	TIC BLEU
Landis+Gyr ZMG 416	PME/PMI
Sagemcom LNE-29079	Linky
Landis+Gyr LNE-29125	Linky

2. FONCTIONNEMENT DU PRODUIT

2.1. Modes de fonctionnement

NOTE IMPORTANTE : adeunis® utilise le format de données Big-Endian

Le produit dispose de plusieurs modes de fonctionnement :



2.1.1 Mode PARC

Le produit est livré en mode PARC, il est alors en veille et sa consommation est minimale. La sortie du mode PARC s'effectue par le passage d'un aimant sur le boîtier (au niveau de l'étiquette) pendant une durée supérieure à 6 secondes (voir paragraphe 5.6). La LED verte s'allume pour signifier la détection de l'aimant et clignote ensuite rapidement pendant la phase de démarrage du produit. Le dispositif envoie alors ses trames de configuration et de données (voir paragraphe 4.1).

2.1.2 Mode COMMANDE

Ce mode permet de configurer les registres du produit.

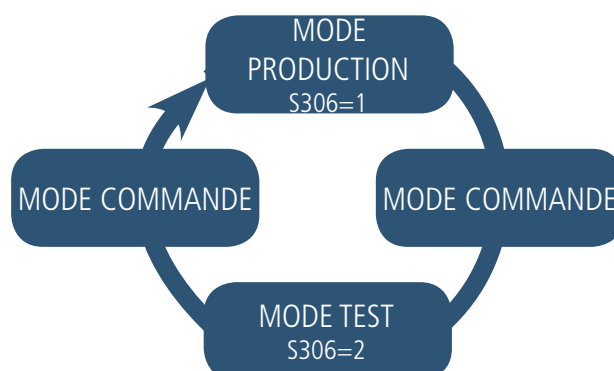
Pour entrer dans ce mode, il faut brancher un câble sur le port micro-usb du produit et entrer en mode commande par une commande AT (voir paragraphe 3).

2.1.3 Modes EXPLOITATION

Il existe deux modes possibles en exploitation :

- Mode de TEST : ce mode permet à l'utilisateur de réaliser des essais du produit plus rapidement en réduisant les échelles de temps du mode production et en modifiant le comportement des LEDS (voir paragraphe 2.3).
- Mode de PRODUCTION : ce mode permet de faire fonctionner le produit dans son utilisation finale. Il doit permettre de garantir un maximum d'autonomie au produit.

Pour passer d'un mode à l'autre, il faut utiliser l'IoT configurator ou entrer en mode commande (voir paragraphe 3.2) et changer la valeur du registre S306.



Le retour au mode d'exploitation se fait par la commande ATO ou débranchement du câble USB.

2.2. Fonctionnement applicatif

2.2.1 Mode Découverte des étiquettes

Une fois l'activation et la procédure de «join» réalisées, il peut être intéressant de visualiser toutes les étiquettes produites par le compteur électrique.

Pour cela, le produit est équipé d'une commande spéciale (DEBUG=1) permettant d'afficher toutes les étiquettes reçues en temps réel par celui-ci sur le port COM virtuel USB ou via l'IoT Configurator (advanced mode).

IMPORTANT : il est impératif de lire les paragraphes 3.1, 3.2 et 3.3 pour comprendre comment connecter le produit à un ordinateur et comment lui transmettre des commandes.

Une fois la commande DEBUG=1 réalisée, exécutez la commande ATO, fermez la communication série pour la réouvrir quelques secondes plus tard (le temps que le produit redémarre). Les étiquettes reçues par le produit vont s'afficher en temps réel (si le registre 320 est à 0, sinon l'affichage se fera au rythme de la période de scrutation définie par le registre 320) sur votre logiciel d'interface PC suivant l'exemple ci-dessous:

ADSC	041764376843	N/A	-
VTIC	02	2	-
DATE	H171116151340	N/A	[16/11/2017 15:13:40]
NGTF	hchp22h-6h	N/A	-
LTARF	HEURES PLEINES	N/A	-
EASF01	000447509	447509	-
SMAXSN	H171116062228 01844	1844	[16/11/2017 06:22:28]
CCASN	H171116151000 01746	1746	[16/11/2017 15:10:00]
CCASN-1	H171116150000 01740	1740	[16/11/2017 15:00:00]
UMOY1	H171116151000 239	239	[16/11/2017 15:10:00]
PREF	03	3	-

Explications du résultat :

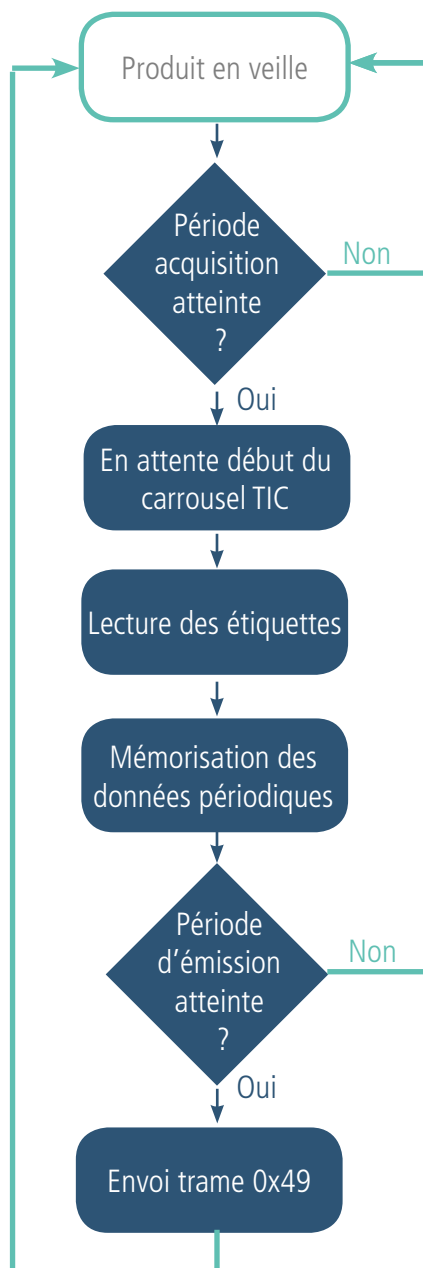
- La première colonne indique l'intitulé exacte de l'étiquette lue (donc celui qui devra être mis dans les registres de configuration)
- La deuxième colonne indique la valeur associée (telle qu'elle est envoyée par le compteur)
- La troisième colonne indique si le produit Transceiver TIC a pu convertir celle-ci en numérique : dans ce cas la valeur numérique est affichée et sinon la mention N/A signifie que la valeur lue contient des caractères rendant impossible la conversion (voir paragraphe 2.2.8). Cette colonne est donc également très utile à la configuration du produit (type de données).
- La quatrième colonne affiche l'horodate correspondant lorsque c'est possible

La vitesse d'écriture (en temps réel) sur l'interface permet d'avoir une indication sur la fréquence d'émission des informations du compteur et d'ajuster en fonction la période d'acquisition du produit Transceiver TIC.

IMPORTANT : pour le mode Découverte des étiquettes, le produit ne doit pas être en mode PARC, il faut que le produit ait été préalablement déclaré sur un réseau et que l'activation ait eue lieu. Ce mode se désactive automatiquement lors de la déconnexion du câble USB.

2.2.2 Transmission périodique

Le produit permet la lecture et la transmission périodique des étiquettes du compteur selon le schéma suivant :



FR

Les données sont toujours issues d'un même carrousel TIC, le produit attend donc le début d'un nouveau avant la lecture des étiquettes. Les paramètres associés à ce mode de fonctionnement sont :

- la période d'acquisition (registre 320).
- la période d'émission (registre 301).
- la définition des données périodiques (registres 330 à 353).

La liste complète des registres se trouve au paragraphe 3.4.

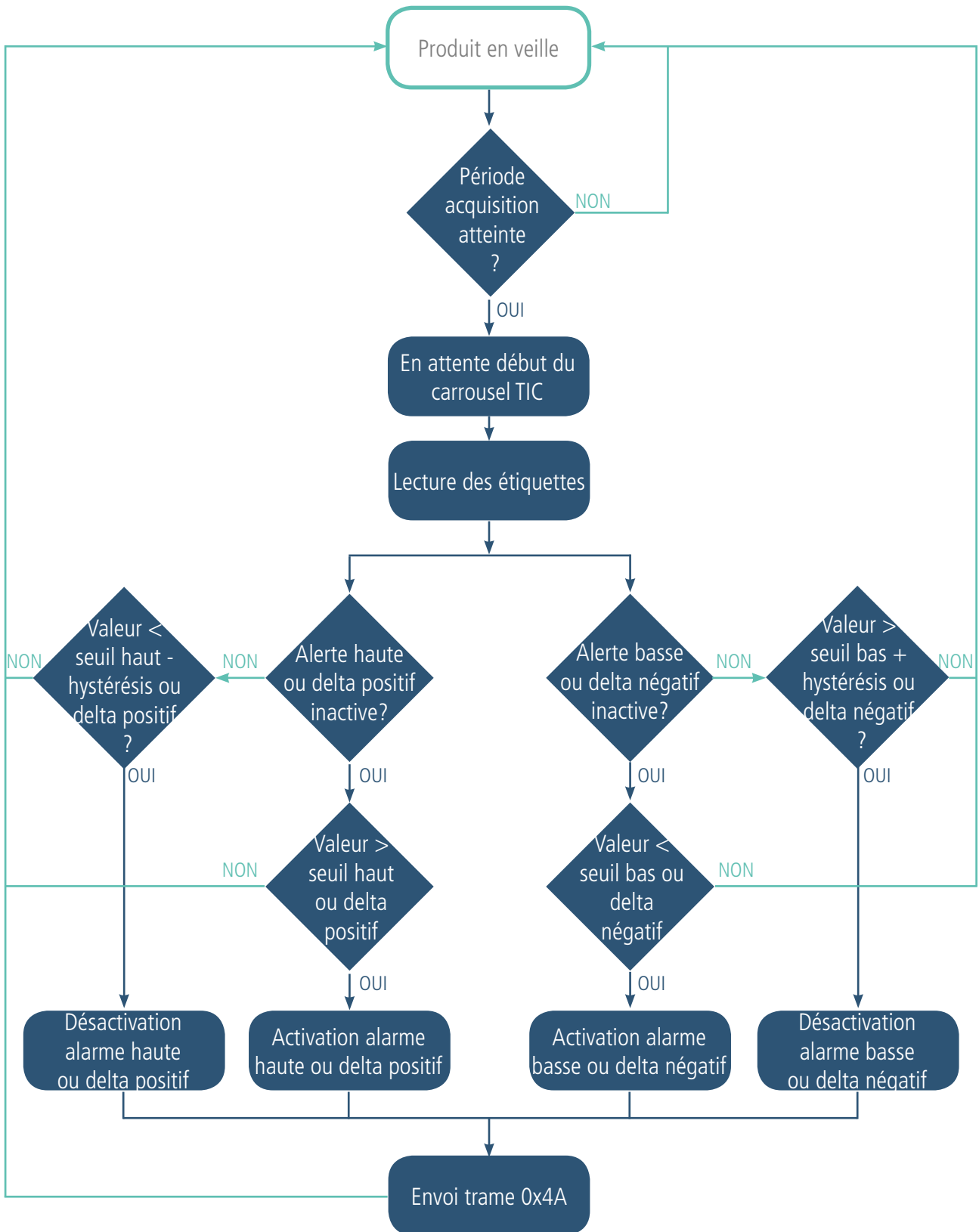
Exemple :

Registre	Codage de la valeur	Valeur	Résultat
S320	Décimal	5	Mode périodique avec une période d'acquisition de 5x1min = 5 minutes
S301	Décimal	2	L'émission aura lieu toutes les 2 x S320 = 2x5 = 10 minutes
S330	ASCII	«HCHC»	Récupération de l'étiquette nommée HCHC (index Heures Creuses)
S331	Décimal	0	La valeur de 0 indique que la donnée doit être traitée comme une valeur numérique

2.2.3 Transmission sur dépassement de seuil ou delta de la valeur lue par rapport à la lecture précédente

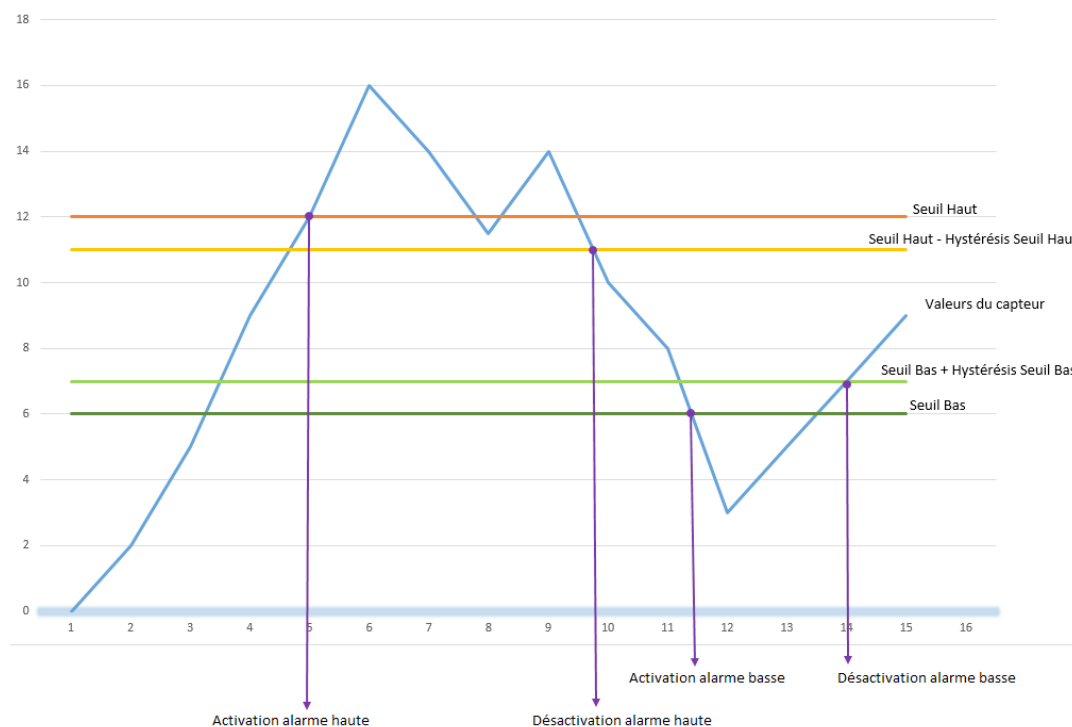
Le produit permet la détection de dépassement de seuils (haut et bas) ou sur détection d'un delta pour chaque étiquette d'alarme selon le schéma suivant :

FR



Le produit envoie donc une trame d'alarme lors d'un dépassement de seuil (ou de la détection d'un delta entre la valeur lue et sa valeur lue dans la trame précédente) mais aussi lors d'un retour à la normale.

Explication des seuils et hystérésis :



Les paramètres associés à ce mode de fonctionnement sont :

- La période d'acquisition (registre 320).
- La définition des alarmes (registres 360 à 395).

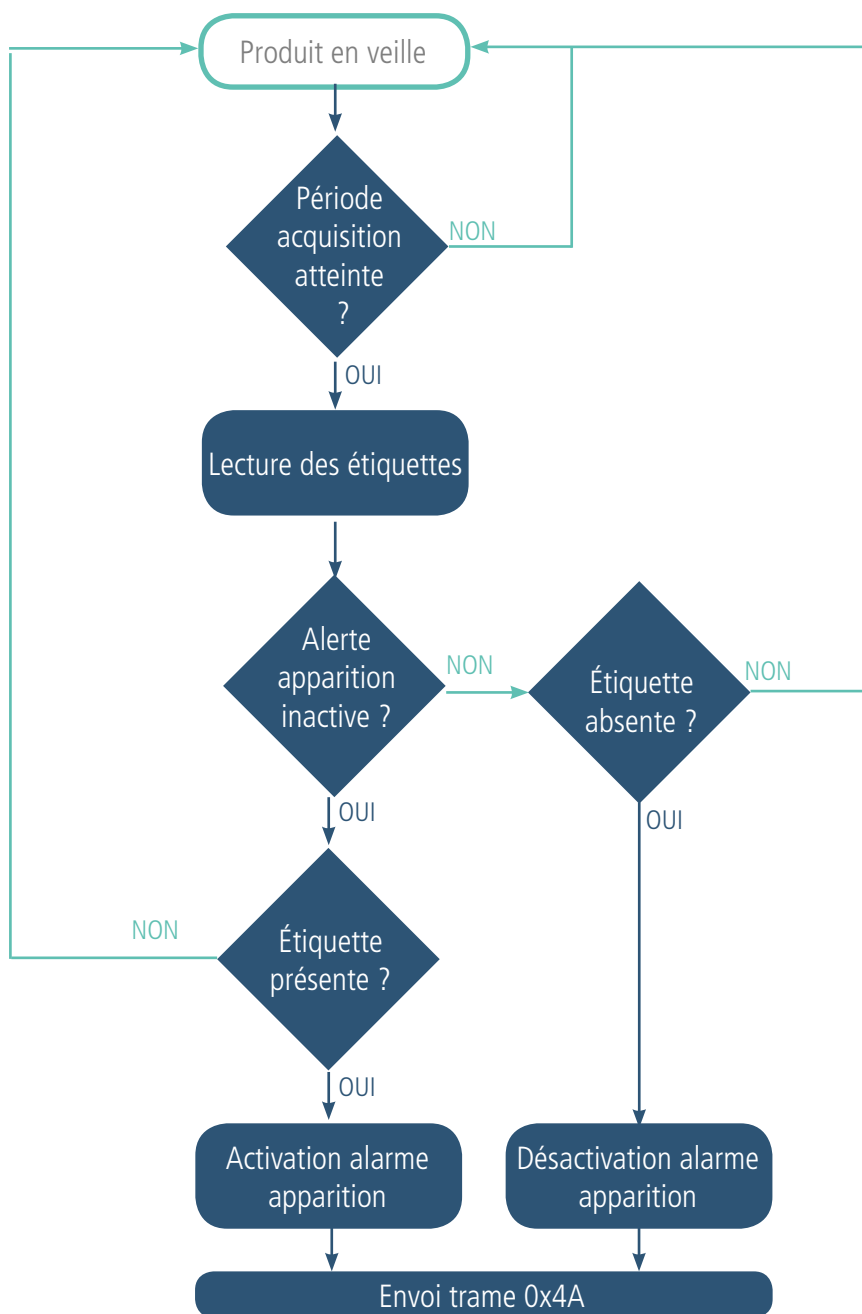
La liste complète des registres se trouve au paragraphe 3.4.

Exemple :

Registre	Codage de la valeur	Valeur	Résultat
S320	Décimal	5	Mode périodique avec une période d'acquisition de 5x1min = 5 minutes
S360	ASCII	«IINST»	Récupération de l'étiquette nommée IINST (Intensité Instantanée) pour l'alarme 1
S361	Décimal	3	Le type de l'alarme 1 est 3 soit seuils bas et haut
S362	Décimal	30	La valeur du seuil haut de l'alarme 1 est égale à 30
S363	Décimal	2	La valeur de l'hystérésis du seuil haut de l'alarme 1 est égale à 2
S364	Décimal	10	La valeur du seuil bas de l'alarme 1 est égale à 10
S365	Décimal	2	La valeur de l'hystérésis du seuil bas de l'alarme 1 est égale à 2

2.2.4 Transmission sur apparition / disparition d'une étiquette

Le produit doit permettre la détection de l'apparition, ou de la disparition, d'une donnée selon le schéma suivant :



Le produit envoie donc une trame d'alarme lors de l'apparition et la disparition de l'étiquette.

Les paramètres associés à ce mode de fonctionnement sont :

- La période d'acquisition (registre 320).
- La définition des alarmes (registres 360 à 395).

La liste complète des registres se trouve au paragraphe 3.4.

Exemple :

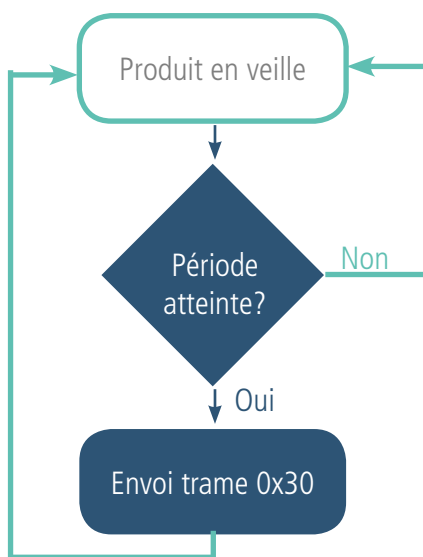
Registre	Codage de la valeur	Valeur	Résultat
S320	Décimal	5	Mode périodique avec une période d'acquisition de 5x1min = 5 minutes
S366	ASCII	«ADPS»	Récupération de l'étiquette nommée ADPS (Avertissement de Dépassement de Puissance Souscrite) pour l'alarme 2
S367	Décimal	0	Le type de l'alarme 2 est 0 soit apparition / disparition

2.2.5 Lecture d'une étiquette à la demande

Le produit permet de recevoir une trame de demande de lecture d'une donnée spécifique (trame descendante 0x05). Cette requête permet de configurer le produit pour qu'il recherche lors des N prochaines scrutations de carrousels une étiquette spécifique. Une fois trouvée, la valeur ASCII est retournée dans une trame dédiée (trame montante 0x4A)
Si au bout de N scrutation l'étiquette n'a jamais été détectée, un bit de status sera levé (bit 4 de l'octet Status).

2.2.6 Transmission d'une trame de vie journalière

En mode événementiel, le produit pourrait ne jamais envoyer de trames de données. Ainsi pour s'assurer du bon fonctionnement de celui-ci une trame de vie est transmise régulièrement selon le schéma suivant :



Si le produit a au moins une donnée périodique configurée, il n'y a pas d'émission de trames de vie.

Les paramètres associés à ce mode de fonctionnement sont :
• Le réglage de la période d'émission de la trame de vie (registre 300).

La liste complète des registres se trouve au paragraphe 3.4.
Exemple :

Registre	Codage de la valeur	Valeur	Résultat
S300	Décimal	72	La trame de vie est envoyée toutes les : 72x10=720min soit 12h (donc 2 fois par jour)

2.2.7 Auto-détection du baudrate

- Le produit doit permettre une détection du baudrate utilisé par le compteur électrique.
- (1) Démarrage du produit (activation via l'aimant)
 - (2) Attente de la fin de la procédure de «join»
 - (3) Tentative de lecture de la liaison série successivement à 1200, 9600, 2400, 4800, et 19200 bauds.
 - (4) Si échec de lecture, allumage de la LED rouge en permanence, et nouvelle tentative toutes les 10 secondes.
 - (5) Si des données correctes sont trouvées, mémorisation du baudrate, et extinction de la LED



2.2.8 Conversion des données numériques

Le produit peut convertir des données ASCII exprimant une valeur numérique vers une valeur entière signée sur 32 bits.

Il supporte notamment la conversion de données :

- ayant une valeur négative
- contenant une valeur numérique
- précédées de 1 ou plusieurs 0
- flottante (dans ce cas : valeur entière = valeur flottante x 100)

Si la donnée ASCII ne représente pas une valeur numérique valide, alors la donnée est affectée à la valeur -2147483648 (0x80000000).

Si l'étiquette comporte des entiers séparés par des caractères, alors le produit retournera uniquement le premier entier.

2.2.9 Conversion des horodates

Le produit peut convertir des données ASCII exprimant une horodate vers un tableau de 6 octets de la forme.

Octet	0	1	2	3	4	5
Donnée	Jour (1 à 31)	Mois (1 à 12)	Année (0 à 99)	Heures (0 à 23)	Minutes (0 à 59)	Secondes(0 à 59)

Il supporte les formats d'horodate suivants :

- SYMMDDHHMMSS (Linky)
- DD/MM/YY HH:MM:SS (PME/PMI)
- DD/MM/YY HH/MM/SS (ICE)

2.2.10 Mode TEST

Ce mode permet à l'utilisateur de réaliser des essais du produit plus rapidement en réduisant les échelles de temps du mode production et en modifiant le comportement des LEDS.

Il est obtenu en positionnant le registre S306 à la valeur 2 en mode COMMANDE. Une fois sorti du mode COMMANDE, le produit reprend le comportement applicatif précédemment défini mais avec les changements suivants :

- Registre S300 : la périodicité de la trame de vie (keep alive) est exprimée en vingtaines de secondes au lieu de dizaines de minutes. Ainsi en mode TEST lorsque le registre 300 vaut 144, la trame de vie n'est plus émise toutes les 144x10min=1440 minutes soit 24h mais toutes les 144x20s=2880 secondes soit 48 minutes.
- Registre S320 : la périodicité d'acquisition des données est exprimée en vingtaines de secondes au lieu de la minute. Ainsi en mode TEST lorsque le registre 320 vaut 5, la trame de données n'est plus émise toutes les 5min mais toutes les 100 secondes.
- Les LEDS ont également un comportement différent permettant un retour visuel à l'utilisateur dans les cas d'émission et de réception de trames (voir paragraphe 2.3 pour plus de détails).

La liste complète des registres se trouve au paragraphe 3.4.

Exemple :

Registre	Codage de la valeur	Valeur	Résultat
S306	Décimal	2	Le produit est en mode TEST
S300	Décimal	72	La trame de vie est envoyée toutes les : 72x20=1440s soit 24 minutes
S320	Décimal	6	La période d'acquisition des données est de 6x20 = 120s soit 2 minutes

NOTE IMPORTANTE : le mode test, de part sa périodicité d'émission, est très consommateur d'énergie, il doit être utilisé que sur des périodes courtes (quelques heures).

2.3. Fonctionnement des LEDs

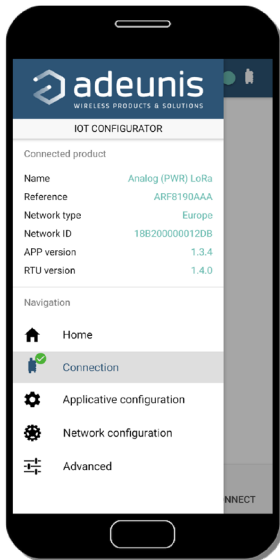
Mode	Etat Led Rouge	Etat Led Verte
Émission de trame (mode TEST seulement)		Allumé pendant l'émission
Réception de trame (mode TEST seulement)	Allumé pendant la réception d'une trame descendante	
Produit en mode Park	Éteinte	Éteinte
Processus de détection d'aimant (de 1 à 6 secondes)	Éteinte	ON dès détection de l'aimant à concurrence de 1 seconde
Démarrage du produit (après détection de l'aimant)	Éteinte	Clignotement rapide 6 cycles 100 ms ON / 100 ms OFF
Processus de JOIN (Produit LORA)	Pendant la phase de JOIN : clignotante : 50ms ON / 1 s OFF Si phase de JOIN terminée (JOIN ACCEPT) : clignotante : 50ms ON / 50ms OFF (6x)	Pendant la phase de JOIN : clignotante : 50ms ON / 1 s OFF (juste après LED rouge) Si phase de JOIN terminée (JOIN ACCEPT) : clignotante : 50ms ON / 50ms OFF (6x) (juste avant LED rouge)
Passage en mode commande	Allumée Fixe	Allumée Fixe
Produit en défaut (retour usine) ou non détection de la liaison TIC	Allumée Fixe	
Produit en mode production (led de vie) Présent uniquement en mode TEST ou si produit avec alimentation externe	50ms ON / 30 s OFF	50ms ON / 30 s OFF (juste avant LED rouge)

FR

3. CONFIGURATION DU PRODUIT

La configuration du produit au travers du port micro-USB peut désormais se faire de deux manières : via l'IoT Configurator (application à l'interface conviviale) soit par envoi de commandes AT. Pour ouvrir le boîtier du produit se reporter au paragraphe 5.1.

3.1. Iot Configurator



IoT Configurator est une application d'adeunis® développée pour faciliter la configuration des produits grâce à une interface conviviale. L'IoT Configurator peut s'utiliser directement sur un mobile ou une tablette sous Android ou via un PC Windows.

Compatible Windows 10 seulement et Android 5.0.0 Minimum

Connecter par l'interface micro-USB (cf paragraphe 5.2) présente sur le produit le PC ou le mobile. L'application reconnaît automatiquement le produit, télécharge ces paramètres de configuration et permet de configurer le produit rapidement et intuitivement à l'aide des formulaires (menus déroulants, cases à cocher, champs de texte..). L'application permet également la possibilité d'exporter une configuration applicative pour pouvoir la dupliquer sur d'autres produits en quelques clics.

L'IoT Configurator s'enrichit en permanence des nouveautés.

Pour mobile ou tablette :

Application téléchargeable gratuitement sur Google Play

<https://play.google.com/store/apps/details?id=com.adeunis.IoTConfiguratorApp>

Pour ordinateur : directement sur le site internet Adeunis

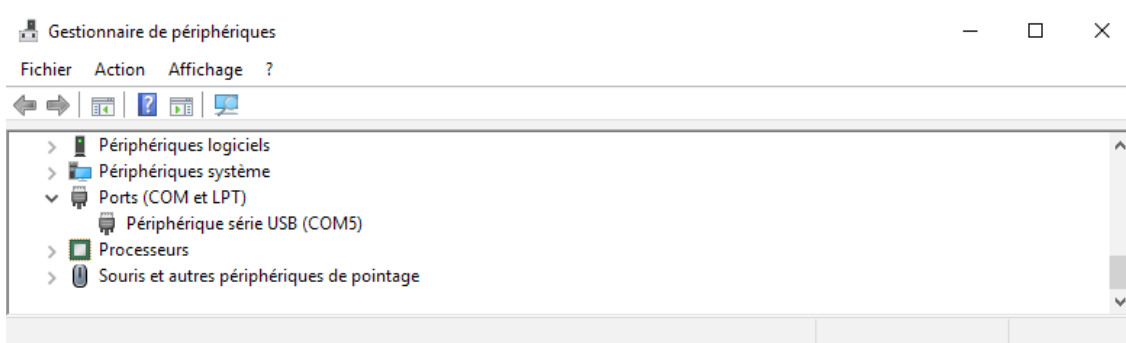
<https://www.adeunis.com/telechargements/>

3.2. Mode Avancé

3.2.1 Connecter le produit à un ordinateur

Connectez le produit sur une entrée USB d'un ordinateur. Le produit possède un connecteur micro USB Type B (cf paragraphe 5.2). Lors de la connexion le produit doit être reconnu par l'ordinateur comme un périphérique Virtual Com Port (VCP).

Sous Windows : Une vérification du bon fonctionnement de la reconnaissance du produit par l'ordinateur peut être obtenue en consultant le gestionnaire de périphérique. Vous devez voir apparaître lors de la connexion un périphérique série USB avec un numéro de port COM associé.



Si vous ne voyez aucun périphérique de ce type, vous devez installer le driver USB pour ce périphérique, disponible sur notre site internet : <https://www.adeunis.com/telechargements/>

Sélectionnez :

- Driver USB-STM32_x64, si votre ordinateur est un système 64 bits
- Driver USB-STM32, si votre ordinateur est un système 32 bits

3.2.2 Mode commande

Utiliser un terminal port COM pour communiquer avec le produit. Nous utilisons le soft terminal port COM HERCULES disponible en téléchargement gratuit à l'adresse suivante :

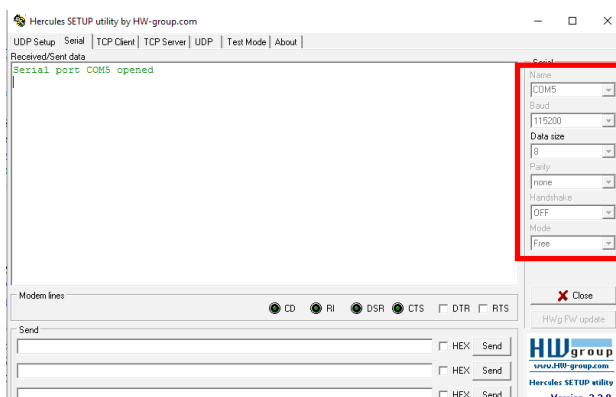
http://www.hw-group.com/products/hercules/index_en.html

- Sous Hercules, sélectionner l'onglet «Serial», puis configurer le port série avec les paramètres série suivants :

Paramètres	Valeur
Débit	115 200 bps
Parité	Aucune
Data	8
Stop Bit	1

- Sélectionner le port série sur lequel le périphérique s'est créé sous Windows.
- Cliquer sur le bouton «Open» pour ouvrir le port série.

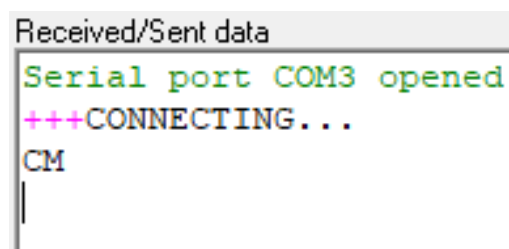
NOTE INFORMATION : Si le port com est correctement ouvert, Hercules vous indique «Serial port COM3 opened». Sinon vous avez «Serial port com opening error», soit le port com est déjà ouvert sur une autre application, soit il n'existe pas.



Tapez '+++ ' pour passer le produit en mode de configuration.

Sur le terminal port com, vous devez également avoir un retour d'information «CM» pour Command Mode.

L'envoi de caractère sur Hercule s'affiche en magenta et la réception en noir. Si vous ne voyez pas les caractères d'envoi, c'est probablement parce que l'ECHO n'est pas actif sur le logiciel. Activer l'option dans le menu accessible par un clic droit dans la fenêtre de visualisation.



3.2.3 Commande AT

Une commande débute avec les 2 caractères ASCII : « AT », suivis d'un ou plusieurs caractères et données (voir ci-après la syntaxe des commandes AT disponibles sur le modem).

Chaque commande doit se terminer par un « CR » ou « CR » «LF », les deux possibilités sont acceptées. (CR signifie : Carriage Return, LF signifie : Line Feed).

À la réception d'une commande, le modem retourne :

- « Les données » <cr><lf>, pour une commande de lecture type ATS<n> ? , AT/S ou AT/V.
- « O » <cr><lf>, pour toutes les autres commandes lorsque celle-ci est acceptée.
- « E » <cr><lf>, s'il refuse la commande car erreur de syntaxe, commande inconnue, registre inconnu, paramètre invalide,
- « CM » <cr><lf>, s'il accepte l'entrée en mode commande



Tableau des commandes AT :

Commande	Description	Exemple de réponse
+++	Entrée en mode commande	«CM»<cr><lf>
ATPIN <PIN>	Donne accès aux commandes AT si le registre S304 est différent de 0	
AT/V	Affiche la version du firmware de l'application et la version du firmware du module RTU	APPx_Vxx.xx.xx:RTUx_Vyy.yy.yy
AT/N	Affiche le réseau utilisé	"LoRa" ou "SIGFOX" ou «WMBUS»
ATS<n>?	Retourne le contenu du registre <n>	S<n>=<y><cr><lf> avec <y> comme contenu de registre
AT/S	Affiche tous les registres	/
ATS<n>=<m>	Attribue la valeur <m> au registre <n>	«O»<cr><lf> si ok, «E»<cr><lf> si erreur, «W»<cr><lf> si erreur de cohérence
ATR APP	Remet les configurations par défaut de la partie applicative	«O»<cr><lf>
AT&W	Sauvegarde la nouvelle configuration	«O»<cr><lf>, «E»<cr><lf> si erreur de cohérence
ATO	Permet de sortir du mode commande	«O»<cr><lf>, «E»<cr><lf> si erreur de cohérence
ATT63 PROVIDER	Mot de passe du fournisseur	«O»<cr><lf>

Exemple d'une suite de commandes et de réponses correspondantes telles qu'on pourrait les voir sur un terminal :

Syntaxe de la Commande	Description	Syntaxe de la réponse à la ligne suivante
+++	Demande d'entrée en mode commande	CM
ATS221=1	Demande de passage en mode d'activation OTAA	E
ATS214=0018B200	Modification APP_EUI MSB	E -> Cette commande n'est pas valide (registre non débloqué)
ATT63 PROVIDER	Déblocage registre opérateur	O
ATS214=0018B200	Modification APP_EUI MSB	O
ATS215?	Retourne la valeur du registre S215	S215=44512451
AT&W	Demande de mémorisation de l'état des registres	O
ATO	Demande de sortie du mode commande	O

Interprétation de l'exemple ci-avant : l'utilisateur a voulu modifier le début de l'APP_EUI après avoir fait une commande non autorisée (réponse E), un déblocage des registres a été réalisé pour modifier ce registre. Une vérification de la deuxième partie de l'APP_EUI est effectuée et une sauvegarde des paramètres avant sortie est réalisée. Dès la sortie du produit du mode commande, le produit effectue une demande de JOIN.

3.3. Description des registres

A la mise sous tension le produit fonctionne selon la dernière configuration sauvegardée (configuration usine si c'est la première mise sous tension, ou si cette configuration n'a pas été changée).

La commande de modification ATS<n>=<m> permet de modifier le contenu des registres ; <n> représentant le numéro du registre et <m> la valeur à assigner. Cette dernière est enregistrée au format en cohérence avec la colonne « Codage » des tableaux ci-après.

Il est impératif de sauvegarder les paramètres par la commande AT&W avant de sortir du mode commande sinon tous les changements seront perdus.

IMPORTANT : les registres non documentés (pouvant apparaître dans la liste suite à la commande AT/S) dans les paragraphes qui suivent sont réservés et ne doivent pas être modifiés.

3.3.1 Fonctions des registres

La liste des registres ci-dessous permet de modifier le comportement applicatif du produit.

Registre	Taille (octets)	Description	Codage	Détails
S300	1	Période de transmission de la trame de vie	Décimal	Défaut : 144 Min/max : 1 à 255 Unité : x 10min si S306=1 x 20s si S306=2
S301	2	Période d'émission (données périodiques)	Décimal	Défaut : 2 Min/max : 0 à 1440 Signification de la valeur : • 0 : Désactivation de l'émission périodique • 1 à 1440 : Si la scrutation est continue (S320 = 0), S301 exprime le nombre de minutes entre chaque émission. Si S320 est différent de 0, la période d'émission = S301 x S320 minutes.
S303	1	Activation du mode acquitté	Décimal	Défaut : 0 (désactivé) Valeurs : 0 (désactivé) à 1 (activé)
S304	2	Code PIN	Décimal	Défaut : 0 (désactivé) Min/max : 0 à 9999 Code PIN utilisé avec la commande ATPIN. La valeur 0 désactive le code PIN. ATTENTION : le produit ne possède pas de mécanisme de déverrouillage du code PIN en cas d'activation de celui-ci et d'oubli du code.
S306	1	Mode de fonctionnement	Décimal	Défaut : 0 Permet de passer le produit dans l'un des modes suivants : • 0: mode PARC • 1: mode PRODUCTION • 2: mode TEST • 3: mode REPLI
S320	2	Période d'acquisition	Décimal	Défaut : 5 Min/max : 0 à 1440 Signification de la valeur : • 0 : scrutation continue • Période = Valeur x 1 minute si S306=1 • Période = Valeur x 20 secondes si S306=2
S330	10	Étiquette de la donnée périodique 1	ASCII	Défaut : 0 Taille : Maximum 10 caractères ASCII autorisés.

S331	1	Longueur / type de la donnée périodique 1	Décimal	Défaut : 0 Min/max : 0 à 38 Signification de la valeur : • 0 : la donnée doit être traitée comme une valeur numérique • 1 : la donnée doit être traitée comme une horodate* • 2 à 38 : valeur de la longueur de la chaîne ASCII de la donnée périodique 1 (si la donnée ne fait qu'1 caractère choisir tout de même 2)
S332	10	Étiquette de la donnée périodique 2	ASCII	Voir détails registre 330
S333	1	Longueur / type de la donnée périodique 2	Décimal	Voir détails registre 331
S334	10	Étiquette de la donnée périodique 3	ASCII	Voir détails registre 330
S335	1	Longueur / type de la donnée périodique 3	Décimal	Voir détails registre 331
S336	10	Étiquette de la donnée périodique 4	ASCII	Voir détails registre 330
S337	1	Longueur / type de la donnée périodique 4	Décimal	Voir détails registre 331
S338	10	Étiquette de la donnée périodique 5	ASCII	Voir détails registre 330
S339	1	Longueur / type de la donnée périodique 5	Décimal	Voir détails registre 331
S340	10	Étiquette de la donnée périodique 6	ASCII	Voir détails registre 330
S341	1	Longueur / type de la donnée périodique 6	Décimal	Voir détails registre 331
S342	10	Étiquette de la donnée périodique 7	ASCII	Voir détails registre 330
S343	1	Longueur / type de la donnée périodique 7	Décimal	Voir détails registre 331
S344	10	Étiquette de la donnée périodique 8	ASCII	Voir détails registre 330
S345	1	Longueur / type de la donnée périodique 8	Décimal	Voir détails registre 331
S346	10	Étiquette de la donnée périodique 9	ASCII	Voir détails registre 330
S347	1	Longueur / type de la donnée périodique 9	Décimal	Voir détails registre 331
S348	10	Étiquette de la donnée périodique 10	ASCII	Voir détails registre 330
S349	1	Longueur / type de la donnée périodique 10	Décimal	Voir détails registre 331
S350	10	Étiquette de la donnée périodique 11	ASCII	Voir détails registre 330
S351	1	Longueur / type de la donnée périodique 11	Décimal	Voir détails registre 331
S352	10	Étiquette de la donnée périodique 12	ASCII	Voir détails registre 330
S353	1	Longueur / type de la donnée périodique 12	Décimal	Voir détails registre 331

*si le format choisit est «horodate» mais que le format n'est pas reconnu par le produit alors le produit enverra par défaut une trame avec 010100000000 soit 01 janvier 2000 00H00min00sec.

S360	10	Étiquette de l'alarme 1	ASCII	Défaut : 0 Taille : Maximum 10 caractères ASCII autorisés.
S361	1	Type de l'alarme 1	Décimal	Défaut : 0 Min/max : 0 à 3 Signification de la valeur : <ul style="list-style-type: none"> • 0 : alarme d'apparition / disparition • 1 : alarme sur seuil bas uniquement • 2 : alarme sur seuil haut uniquement • 3 : alarme sur seuils bas et haut • 4 : alarme sur changement de valeur négatif • 5 : alarme sur changement de valeur positif • 6 : alarme sur changement de valeur négatif et positif
S362	4	Valeur seuil Haut alarme 1	Décimal	Défaut : 0 Min/Max : de -2 147 483 648 à 2 147 483 647 Unité : celle de l'étiquette
S363	2	Valeur de l'hystérésis seuil Haut (S361=1,2 ou 3) OU Valeur du delta positif mesuré par rapport à la scrutation précédente (si S361=5 ou 6) alarme 1	Décimal	Défaut : 0 Min/Max : de 0 à 65 535 Unité : celle de l'étiquette
S364	4	Valeur seuil Bas alarme 1	Décimal	Défaut : 0 Min/Max : de -2 147 483 648 à 2 147 483 647 Unité : celle de l'étiquette
S365	2	Valeur de l'hystérésis seuil bas (S361=1,2 ou 3) OU Valeur du delta négatif mesuré par rapport à la scrutation précédente (si S361=4 ou 6) alarme 1	Décimal	Défaut : 0 Min/Max : de 0 à 65 535 Unité : celle de l'étiquette
S366	10	Étiquette de l'alarme 2	ASCII	Voir registre 360
S367	1	Type de l'alarme 2	Décimal	Voir registre 361
S368	4	Valeur seuil Haut alarme 2	Décimal	Voir registre 362
S369	2	Valeur de l'hystérésis seuil Haut (S367=1,2 ou 3) OU Valeur du delta positif mesuré par rapport à la scrutation précédente (si S367=5 ou 6) alarme 2	Décimal	Voir registre 363
S370	4	Valeur seuil Bas alarme 2	Décimal	Voir registre 364
S371	2	Valeur de l'hystérésis seuil bas (S367=1,2 ou 3) OU Valeur du delta négatif mesuré par rapport à la scrutation précédente (si S367=4 ou 6) alarme 2	Décimal	Voir registre 365
S372	10	Étiquette de l'alarme 3	ASCII	Voir registre 360
S373	1	Type de l'alarme 3	Décimal	Voir registre 361
S374	4	Valeur seuil Haut alarme 3	Décimal	Voir registre 362
S375	2	Valeur de l'hystérésis seuil Haut (S373=1,2 ou 3) OU Valeur du delta positif mesuré par rapport à la scrutation précédente (si S373=5 ou 6) alarme 3	Décimal	Voir registre 363
S376	4	Valeur seuil Bas alarme 3	Décimal	Voir registre 364

S377	2	Valeur de l'hystérésis seuil bas (S373=1,2 ou 3) OU Valeur du delta négatif mesuré par rapport à la scrutation précédente (si S373=4 ou 6) alarme 3	Décimal	Voir registre 365
S378	10	Étiquette de l'alarme 4	ASCII	Voir registre 360
S379	1	Type de l'alarme 4	Décimal	Voir registre 361
S380	4	Valeur seuil Haut alarme 4	Décimal	Voir registre 362
S381	2	Valeur de l'hystérésis seuil Haut (S379=1,2 ou 3) OU Valeur du delta positif mesuré par rapport à la scrutation précédente (si S379=5 ou 6) alarme 4	Décimal	Voir registre 363
S382	4	Valeur seuil Bas alarme 4	Décimal	Voir registre 364
S383	2	Valeur de l'hystérésis seuil bas (S379=1,2 ou 3) OU Valeur du delta négatif mesuré par rapport à la scrutation précédente (si S379=4 ou 6) alarme 4	Décimal	Voir registre 365
S384	10	Étiquette de l'alarme 5	ASCII	Voir registre 360
S385	1	Type de l'alarme 5	Décimal	Voir registre 361
S386	4	Valeur seuil Haut alarme 5	Décimal	Voir registre 362
S387	2	Valeur de l'hystérésis seuil Haut (S385=1,2 ou 3) OU Valeur du delta positif mesuré par rapport à la scrutation précédente (si S385=5 ou 6) alarme 5	Décimal	Voir registre 363
S388	4	Valeur seuil Bas alarme 5	Décimal	Voir registre 364
S389	2	Valeur de l'hystérésis seuil bas (S385=1,2 ou 3) OU Valeur du delta négatif mesuré par rapport à la scrutation précédente (si S385=4 ou 6) alarme 5	Décimal	Voir registre 365
S390	10	Étiquette de l'alarme 6	ASCII	Voir registre 360
S391	1	Type de l'alarme 6	Décimal	Voir registre 361
S392	4	Valeur seuil Haut alarme 6	Décimal	Voir registre 362
S393	2	Valeur de l'hystérésis seuil Haut (S391=1,2 ou 3) OU Valeur du delta positif mesuré par rapport à la scrutation précédente (si S391=5 ou 6) alarme 6	Décimal	Voir registre 363
S394	4	Valeur seuil Bas alarme 6	Décimal	Voir registre 364
S395	2	Valeur de l'hystérésis seuil bas (S391=1,2 ou 3) OU Valeur du delta négatif mesuré par rapport à la scrutation précédente (si S391=4 ou 6) alarme 6	Décimal	Voir registre 365

3.3.2 Registres réseau

La liste des registres ci-dessous permet de modifier les paramètres réseau du produit. Cette liste est accessible en mode PROVIDER suite à l'exécution de la commande ATT63 PROVIDER.

Ces registres doivent être manipulés avec précaution car susceptibles d'engendrer des problèmes de communication ou de non-respect de la législation en vigueur.

Registre	Description	Codage	Détails
S201	Facteur d'étalement (SF) par défaut	Décimal	Défaut : 12 (868) ou 10 (915) selon la référence du produit Min/max : 4 à 12 Unité : aucune
S204	Sync Word	Hexadécimal	Défaut : 0x34C194C1
S214	LORA APP-EUI (première partie – MSB)	Hexadécimal	Défaut : 0 Clé codée sur 16 caractères. Chaque registre contient une partie de la clé. Utilisée lors de la phase de JOIN en mode OTAA Exemple : APP-EUI = 0018B244 41524632 • S214 = 0018B244 • S215 = 41524632
S215	LORA APP-EUI (deuxième partie – LSB)	Hexadécimal	
S216	LORA APP-KEY (première partie – MSB)	Hexadécimal	Défaut : 0 Clé codée sur 32 caractères octets. Chacun des 4 registres contient 8 caractères. Utilisée lors de la phase de JOIN en mode OTAA Exemple : APP-KEY = 0018B244 41524632 0018B200 00000912 • S216 = 0018B244 • S217 = 41524632 • S218 = 0018B200 • S219 = 00000912
S217	LORA APP-KEY (deuxième partie – MID MSB)	Hexadécimal	
S218	LORA APP-KEY (troisième partie – MID LSB)	Hexadécimal	
S219	LORA APP-KEY (quatrième partie – LSB)	Hexadécimal	
S220	Options LoRaWAN	Hexadécimal	Défaut : 5 Bit 0 : Activation de l'ADR ON(1)/OFF(0) Bit 1 : Réservé Bit 2 : DUTYCYCLE ON(1)/DUTYCYCLE OFF(0) Bit 3 à 7 : Réservés ATTENTION : La désactivation du Duty Cycle peut entraîner selon l'usage du produit un non-respect des conditions d'utilisation de la bande de fréquence donc une violation de la réglementation en vigueur. Dans le cas de la désactivation du Duty Cycle la responsabilité est transférée à l'utilisateur.
S221	Mode d'activation	Décimal	Défaut : 1 Choix: (voir NOTE1 après le tableau) • 0 : ABP • 1: OTAA
S222	LORA NWK_SKEY (première partie – MSB)	Hexadécimal	Défaut : 0 Paramètre codé sur 16 octets. Chacun des 4 registres contient 4 octets.
S223	LORA NWK_SKEY (deuxième partie - MID MSB)	Hexadécimal	
S224	LORA NWK_SKEY (troisième partie - MID LSB)	Hexadécimal	
S225	LORA NWK_SKEY (quatrième partie – LSB)	Hexadécimal	

FR

S226	LORA APP_SKEY (première partie – MSB)	Hexadécimal	Défaut : 0 Paramètre codé sur 16 octets. Chacun des 4 registres contient 4 octets.
S227	LORA APP_SKEY (deuxième partie - MID MSB)	Hexadécimal	
S228	LORA APP_SKEY (troisième partie - MID LSB)	Hexadécimal	
S229	LORA APP_SKEY (quatrième partie – LSB)	Hexadécimal	
S250	Configuration Canal 0	Décimal	Défaut : 1 Canal de fonctionnement obligatoire LoRaWAN Cette valeur ne peut être changée
S251	Configuration Canal 1	Décimal	Défaut : 1 (868) ; 0 (915) Canal de fonctionnement obligatoire LoRaWAN Cette valeur ne peut être changée
S252	Configuration Canal 2	Décimal	Défaut : 1 Canal de fonctionnement obligatoire LoRaWAN Cette valeur ne peut être changée
S253	Configuration Canal 3	Décimal	Défaut : 0 (868) ; 1 (915) 0 : Canal désactivé Autre : Configuration utilisateur (NOTE2)
S254	Configuration Canal 4	Décimal	Défaut : 0 0 : Canal désactivé Autre : Configuration utilisateur (NOTE2)
S255	Configuration Canal 5	Décimal	Défaut : 0 (868) ; 1 (915) 0 : Canal désactivé Autre : Configuration utilisateur (NOTE2)
S256	Configuration Canal 6	Décimal	Défaut : 0 0 : Canal désactivé Autre : Configuration utilisateur (NOTE2)
S257	Configuration RX2	Décimal	Défaut : 1 0 : Canal désactivé 1 : Configuration par défaut LoRaWAN Autre : Configuration utilisateur
S260	RESERVED	Décimal	Valeur : 2200 Ne pas changer cette valeur
S261	RESERVED	Décimal	Valeur : 3600 Ne pas changer cette valeur
S280	NETWORK ID	Hexadécimal	Défaut 0 Lecture seule
S281	DEVICE ADDRESS	Hexadécimal	Défaut : 0

NOTE 1 :

Le mode «Over The Air Activation» (OTAA), utilise une phase de JOIN avant de pouvoir émettre sur le réseau. Ce mode utilise les codes APP_EUI (S214 et S215) et APP_KEY (S216 à S219) pendant cette phase pour créer les clés de communication réseau.

Une fois cette phase terminée, les codes APP_SKEY, NWK_SKEY et DEVICE ADDRESS seront présents dans les registres correspondants.

Une nouvelle phase de JOIN est démarrée à chaque fois que le produit sort du mode commande, qu'un reset est effectué ou que le produit est mis sous tension.

Codes :

- APP_EUI Identifiant d'application global (fourni par défaut par adeunis®)
- APP_KEY Clé d'application du device (fourni par défaut par adeunis®)

Le mode «Activation By Personalization» (ABP), n'a pas de phase de JOIN, il émet directement sur le réseau en utilisant directement les codes NWK_SKEY (S222 à S225), APP_SKEY (S226 à S229) et DEVICE ADDRESS (S281) pour communiquer.

Codes :

- NWK_SKEY Clé de session réseau (fourni par défaut par adeunis®)
- APP_SKEY Clé de session applicative (fourni par défaut par adeunis®)
- DEVICE ADDRESS Adresse du device dans le réseau (fourni par défaut par adeunis®)

NOTE 2 :

Par défaut, les canaux 0 à 2 utilisent les paramètres par défaut du réseau LoRaWAN, les 4 autres canaux sont inactifs. Une valeur du registre différente de 0 ou 1 permet de configurer le canal comme suit :

Bit	7	6	5	4	3	2	1	0
Description	Fréquence du canal						DR Max	DR Min
Exemple	868100						5	3



Valeur Data Rate (DR)	Description
0	SF12
1	SF11
2	SF10
3	SF9
4	SF8
5	SF7
6	SF7 – BW 250kHz
7	FSK 50 kps

L'exemple donné permet de configurer une fréquence de 868.1 Hz et autorise un SF de 7 à 9. La commande à envoyer pour réaliser cette opération est :

```
ATS250=86810053<cr>
```

4. DESCRIPTION DES TRAMES

4.1. Trames montantes (uplink)

4.1.1 Octets fixes

Les deux premiers octets de la trame sont systématiquement dédiés pour indiquer le code de la trame et le statut comme présenté ci-dessous :

0	1	2	3	4	5	6	7	8	9	10
Code	Statut	PAYLOAD								

4.1.1.01 Octet Code

Cet octet contient le code associé à la trame pour faciliter le décodage de celle-ci par le système d'information.

4.1.1.02 Octet Statut

L'octet de statut (status byte) est décomposé de la manière suivante :

Status Alarmes	Bit 7	Bit 6	Bit 5	Bit 4	Bit 3	Bit 2	Bit 1	Bit 0
	Frame Counter			Err TIC	Err config	HW	Réservé	Config
Pas d'Erreur	0x00 to 0x07			0	0	0	X	0
Configuration réalisée				0	0	0	X	1
Erreur Hardware				0	0	1	X	0
Erreur configuration				0	1	0	X	0
Erreur lecture TIC				1	0	0	X	0

Détails des champs :

- Frame Counter (compteur de trame) : il s'incrémente à chaque émission et permet rapidement de voir si une trame a été perdue. Il compte de 0 à 7 avant de reboucler.
- Configuration réalisée (bit 0) : bit à 1 si une configuration a été réalisée lors de la dernière trame de downlink, sinon 0. Ce bit retourne à 0 dès la trame suivante.
- HW (bit 2) : ce bit est mis à 1 lorsqu'une erreur matérielle s'est produite, par exemple un problème d'écriture en EEPROM, un problème de lecture sur l'ADC... Le produit doit être retourné en SAV.
- Err config (bit 3) : ce bit est mis à 1 pour indiquer que la configuration de l'application est erronée. Par exemple, le nombre total d'octets à remonter dans la trame de données périodique est supérieur à 49.
- Err TIC (bit 4) : ce bit est mis à 1 pour indiquer une erreur de lecture TIC. Par exemple : erreur de checksum, timeout, etc... Ce bit est remis à zéro après l'envoi d'une trame radio.

Exemple :

Une valeur de l'octet statut égale 0xA0 (= 10100000 en binaire) donne :

- Bit 7 à 5 = 101 = 0x05 soit un compteur de trame à 5
- Bit 4 à 0 = 00000 en binaire soit aucune alarme

4.1.2 Trames d'information sur la configuration du produit

Lors du passage en mode exploitation (sortie du mode PARC) ou suite à la réception d'une trame descendante 0x01, la trame suivante (0x10) représentant la configuration applicative du produit est transmise :

0	1	2	3 à 4	5	6 à 7
Code	Status	PAYLOAD			
0x10	Cf Status	S300	S301	S306	S320
0x10	0xA0	0x48	0x0002	0x01	0x0005

Description de la trame :

- Octet 2 : registre 300, périodicité de la trame de vie, exprimé en dizaine de minutes
- Octet 3 à 4 : registre 301, périodicité de la transmission (Mode périodique), exprimé en dizaine de minutes
- Octet 5 : registre 306, mode du produit (PARC, STANDARD (production), TEST ou REPLI)
- Octet 6 à 7 : registre 320, période d'acquisition

Dans l'exemple en gris cela donne :

- Octet 2=0x48 : registre 300, trame de vie émise toutes les 12 heures
- Octet 3 à 4=0x0002 : l'émission aura lieu toutes les $2 \times S320 = 2 \times 5 = 10$ minutes
- Octet 5=0x01 : registre 306, mode PRODUCTION en cours
- Octet 6 à 7 =0x0005 : registre 320, Mode périodique avec une période d'acquisition de $5 \times 1 \text{min} = 5$ minutes

4.1.3 Trame d'information sur la configuration du réseau

Lors du passage en mode exploitation (sortie du mode PARC) ou suite à la réception d'une trame descendante 0x02, la trame suivante (0x20) représentant la configuration réseau du produit est transmise :

0	1	2	3
Code	Status	PAYLOAD	
0x20	Cf Status	ADR	MODE
0x20	0xA0	0x01	0x01

Description de la trame :

- Octet 2 : activation de l'Adaptative Data Rate : ON (valeur = 1) ou OFF (valeur = 0)
- Octet 3 : mode de connexion : ABP (valeur = 0) ou OTAA (valeur = 1)

Dans l'exemple en gris cela donne :

- Octet 2=0x01 : l'Adaptative Data Rate est activé
- Octet 3=0x01 : mode de connexion OTAA

4.1.4 Trame de vie (keep alive)

Cette trame (0x30) est émise uniquement dans le mode événement à la fréquence définie par le registre 300.

0	1
Code	Status
0x30	Cf Status
0x30	0xA0

4.1.5 Trame de réponse à une demande de valeur de registre(s)

Cette trame (0x31) est émise suite à la réception d'une trame descendante (downlink) avec le code 0x40 (voir paragraphe 4.2.4). Elle contient les valeurs des registres demandés dans la trame descendante 0x40.

0	1	2	3	4	5	...	11
Code	Status	PAYLOAD					
0x31	Cf Status	VALUE1	VALUE1	VALUE2	VALUE3	VALUE3	X

Dans cet exemple : CONF ID1 est un registre de 2 octets, CONF ID2 de 1 octet et CONF ID3 de 2 octets. Si une erreur est détectée dans la requête, la trame 0x31 renvoyée sera vide.

4.1.6 Trame de réponse suite à une mise à jour de registre(s)

Cette trame (0x33) est émise suite à la réception d'une trame descendante (downlink) avec le code 0x41 (voir détails paragraphe 4.2.5). Elle permet de savoir si la trame de downlink (0x41) a bien été reçue et donne une information sur le statut de prise en charge de celle-ci.

- Trame descendante envoyée (0x41) vers le produit (Downlink) :

0	1	2	3	4	n
Code	PAYLOAD						
0x41	CONF ID1	CONF ID1 VALUE	CONF ID 2	CONF ID 2 VALUE	X

Note : la taille des données « CONFIG1 value », « CONFIG2 value », « etc » est définie sur un nombre d'octet variable en fonction du numéro de registre. Il faut se référer à la liste des registres paragraphe 3.4.1 pour déterminer la taille de chaque registre.

- Trame montante transmise en retour par le produit :

0	1	2	3-4
0x33	Status byte	Request status	Register id

Request Status :

- 0x01 : succès
- 0x02 : erreur – pas de mise à jour
- 0x03 : erreur – cohérence
- 0x04 : erreur – registre invalide
- 0x05 : erreur – valeur invalide
- 0x06 : erreur – valeur tronquée
- 0x07 : erreur – accès non autorisé
- 0x08 : erreur – autres raisons (contacter le service support Adeunis)

Register id : indique à l'utilisateur le registre ayant entraîné l'erreur (seulement si « request status » est différent de 0x01).

Exemple : mise à jour du registre S366 avec l'étiquette TGPHI_s

- Envoi de la trame descendante : 0x414254475048495f73

- Frame code (hex) = 41 => Mise à jour de registre
- CONF ID1 (hex) = 42 => Correspond à S366
- Valeur CONF ID1 (hex) = 54475048495F73 => TGPHI_s (ASCII)

- Réception de la trame montante 0x336006016e

- Frame code (hex) = 33
- Status (hex) = 60 => Compteur de trame OK
- Request status (hex) = 06 => Valeur tronquée
- Register ID (hex) = 016e => Registre concerné par l'erreur : S366

Note : Dans cet exemple le code erreur nous indique que la donnée à été tronquée car la trame donnée descendante contenait seulement 7 octets alors que le registre S366 a une taille de 10 octets (Voir détail paragraphe 3.4.1). Il manquait donc 3 octets dans la trame. Pour ne pas recevoir ce type d'erreur, il faut compléter la trame de donnée avec des octets à zéro (0x00).

Pour notre exemple, il faudrait donc avoir la trame descendante = 0x414254475048495f73000000

La trame montante retournée devient alors : 0x33A0010000.

Cette fois nous avons :

- Frame code (hex) : 33
- Status (hex) : A0 => Compteur de trame OK
- Request status (hex) : 01 => Mise à jour avec succès
- Register ID (hex) : 0000 => Pas utilisé lorsque le « Request status » = 01

4.1.7 Trame de données périodique

Cette trame (0x49) est envoyée selon la période choisie par l'utilisateur (registre S301) et contient les données périodiques configurées. L'organisation des octets dans cette trame dépend donc de la configuration de l'utilisateur en suivant l'ordonnement des données de télé-relève définies.

0	1	2	...	50
Code	Status	PAYLOAD		
0x49	Cf Status	Données périodiques concaténées		
0x49	0xA0			

Sa taille dépend de la longueur des données définies par les registres « Longueur/Type de données » (S331, S333, S335,, S353).

Exemple :

- Si S331 = 0 alors la donnée du registre associé aura une taille de 4 octets (Int32).
- Si S331 = 1 alors la donnée du registre associé aura une taille de 6 octets (horodaté)
- Si S331 >1 alors la donnée du registre associé aura une taille de X octets avec X égal à la valeur de S331.

Si l'étiquette configurée n'est pas détectée lors de N scrutations, la donnée retournée sera :

- Soit 0x08000000 si le registre « Longueur/Type de données » associé = 0 (Conversion numérique)
- Soit 01 01 00 00 00 00 (1/1/2000 00:00:00) si le registre « Longueur/Type de données » associé = 1 (conversion horodate)
- Soit 0x000000... si le registre « Longueur/Type de données » associé > 1 (Lecture ASCII)

A chaque émission de trame périodique les valeurs par défaut seront mises pour garantir toute erreur d'interprétation si l'étiquette n'est plus diffusée.

Si les données à transmettre dépassent la capacité de la trame (soit 49 octets de données périodiques concaténées) :

- Le bit 3 de l'octet de Status (Err config) est levé
- Seules les données pouvant être intégralement contenues dans la trame sont concaténées (dans l'ordre de la configuration)

Le bit 4 de l'octet de Status (Err TIC) pourrait également être mis à 1 si une étiquette demandée dans la configuration (registres 330 à 353) n'est pas présente dans le flux de données transmis par le compteur.

Exemple avec un compteur « Bleu » électronique monophasé multitarif (CBEMM) :

La spécification ERDF indique le codage suivant des étiquettes (liste partielle extraite) :

Désignation	Étiquette	Nombre de caractères	Unité
Adresse du compteur	ADCO	12	
Option tarifaire choisie	OPTARIF	4	
Intensité souscrite	ISOUSC	2	A
Index option Base	BASE	9	Wh
Index option Heures Creuses			
Heures Creuses	HCHC	9	Wh
Heures Pleines	HCHP	9	Wh
Couleur du lendemain	DEMAIN	4	
Intensité Instantanée	IINST	3	A
Intensité maximale appelée	IMAX	3	A
Index option Tempo			
Heures Creuses Jours Bleus	BBRHCJB	9	Wh
Heures Pleines Jours Bleus	BBRHPJB	9	Wh
Période Tarifaire en cours	PTEC	4	
...			



Configuration utilisateur du produit Transceiver TIC pour récupérer les précédentes étiquettes pourrait être la suivante :

Registre	Valeur	Explication	Taille associée dans la trame (octets)
S330	«ADCO»	Récupération de l'étiquette nommée ADCO	12
S331	12	La donnée a une longueur de 12 caractères	
S332	«BASE»	Récupération de l'étiquette nommée BASE	4
S333	0	La donnée doit être traitée comme une valeur numérique (INT32)	
S334	«HCHC»	Récupération de l'étiquette nommée HCHC	4
S335	0	La donnée doit être traitée comme une valeur numérique (INT32)	
S336	«HCHP»	Récupération de l'étiquette nommée HCHP	4
S337	0	La donnée doit être traitée comme une valeur numérique (INT32)	
S338	«OPTARIF»	Récupération de l'étiquette nommée OPTARIF	4
S339	4	La donnée a une longueur de 4 caractères	
S340	«DEMAIN»	Récupération de l'étiquette nommée DEMAIN	4
S341	4	La donnée a une longueur de 4 caractères	
S342	«IINST»	Récupération de l'étiquette nommée IINST	4
S343	0	La donnée doit être traitée comme une valeur numérique (INT32)	
S344	«IMAX»	Récupération de l'étiquette nommée IMAX	4
S345	0	La donnée doit être traitée comme une valeur numérique (INT32)	
S346	BBRHCB	Récupération de l'étiquette nommée BBRHCJB	4
S347	0	La donnée doit être traitée comme une valeur numérique (INT32)	
S348	BBRHPJB	Récupération de l'étiquette nommée BBRHCJB	4
S349	0	La donnée doit être traitée comme une valeur numérique (INT32)	
S350	PTEC	Récupération de l'étiquette nommée PTEC	4
S351	4	La donnée a une longueur de 4 caractères	

Dans cet exemple, on demande au produit Transceiver TIC de remonter des valeurs d'étiquettes représentant une taille totale de 52 octets. La taille limite des trames de données étant de 49 octets, seules celles pouvant être intégralement contenues dans la trame sont prises en compte (dans l'ordre de la configuration), soit dans cet exemple la données du registre S350 n'est pas incluse dans la trame quotidienne. En effet, les étiquettes décrites dans les registres S330 à S348 représentent déjà une taille de 48 octets.

Ainsi la trame résultante est de la forme suivante :

0	1	2 à 13	14 à 17	18 à 21	22 à 25	26 à 29	...	46 à 49
Code	Status	PAYLOAD						
0x49	Cf Status	Valeur de l'étiquette ADCO	Valeur de l'étiquette BASE	Valeur de l'étiquette HCHC	Valeur de l'étiquette HCHP	Valeur de l'étiquette OPTARIF	...	Valeur de l'étiquette BBRHPJB

A noter également dans cette trame que le bit 3 de l'octet Status (Err config) sera à 1 car la configuration dépasse la taille autorisée.

Le tableau ci-après apporte une aide dans l'interprétation des données dans le cas de valeurs particulières :

Longueur / type de la donnée périodique (registres S331, S333, S335...S353)	Valeur retournée (hexadécimal)	Interprétation
0	0x00000000	La valeur numérique vaut 0
0	0x80000000	La conversion numérique n'est pas possible. Cause : soit l'étiquette n'est pas reconnue ou présente, soit la donnée retournée est une chaîne de caractères ne représentant pas des valeurs numériques soit la chaîne représente des valeurs codées sur plus que 32bits.

Entre 1 et 49	0x00000000	Le nom de l'étiquette n'est pas reconnu ou l'étiquette n'est pas présente
Entre 1 et 49	Valeur ASCII quelconque	L'étiquette est bien reconnue et la chaîne ASCII lue

Exemple d'une trame reçue par un compteur Bleu monophasé ayant été configuré avec les paramètres précédents :

Donnée reçue (Hex) : 49 88 30 32 31 30 32 38 38 31 31 38 35 36 80 00 00 00 00 00 06 96 00 00 00 4A 48 43 2E 2E 00 00 00 00 00 17 84 00 00 00 08 80 00 00 00 80 00 00 00



Donnée (Hex)	N° d'octet	Étiquette Associée	Taille associée (Octet)	Type de conversion	Donnée Interprété
49	0				
88	1				Bit 3 = 1 car trame de donnée trop longue
30 32 31 30 32 38 38 31 31 38 35 36	2-12	ADCO	12	Hex => ASCII car S331 ≠ 0	ADCO = 021028811856
80 00 00 00	14-17	BASE	4	Hex => Décimal car S333=0	BASE = Conversion impossible*
00 00 06 96	18-21	HCHC	4	Hex => Décimal car S335=0	HCHC => 1686
00 00 00 4A	22-25	HCHP	4	Hex => Décimal car S337=0	HCHP => 74
48 43 2E 2E	26-29	OPTARIF	4	Hex => ASCII car S339 ≠ 0	OPTARIF = HC..
00 00 00 00	30-33	DEMAIN	4	Hex => ASCII car S341 ≠ 0	DEMAIN = Étiqueté non reconnue
00 00 17 84	34-37	IINST	4	Hex => Décimal car S343=0	IINST = 6020
00 00 00 08	38-41	IMAX	4	Hex => Décimal car S345=0	IMAX = 8
80 00 00 00	42-45	BBRHCJB	4	Hex => Décimal car S347=0	BBRHCJB => Conversion impossible*
80 00 00 00	46-49	BBRHPJB	4	Hex => Décimal car S349=0	BBRHPJB => Con-version impossible*
	50-53	PTEC	4	Hex => ASCII car S351 ≠ 0	Pas de donnée car taille max (49 octets) de trame atteinte

* Conversion impossible : Soit il y a un problème dans le nom de l'étiquette, soit cette étiquette ne retourne pas de valeur numérique et il faut la lire comme une donnée ASCII.

4.1.8 Trame d'alarme

Cette trame (0x4A) est envoyée lors de l'activation ou la désactivation d'une alarme définie par la configuration des registres 360 à 395. Cette alarme peut donc correspondre à une apparition de l'étiquette, un dépassement de seuils Haut ou Bas ou si un Delta positif ou négatif est observé entre la donnée actuel et celle de la trame précédente.

Cette trame est également transmise en réponse à une trame descendante 0x05 demandant la lecture d'une étiquette spécifique.

0	1	2 à 11	12	13 à 50
Code	Status	PAYLOAD		
0x4A	Cf Status	Étiquette	Cause de l'envoi	Donnée correspondante à l'étiquette
0x4A	0xA0	0x49494E53540000000000	0x01	0x3130

Sa taille est variable en fonction de la longueur de la donnée de l'étiquette.

Description de la trame :

- Octets 2 à 11 : intitulé de l'étiquette
- Octet 12 : cause de l'envoi de cette trame :
 - 0 : suite à une demande de lecture d'une donnée (en réponse à la trame descendante 0x05)
 - 1 : activation de l'alarme correspondant à l'apparition d'une étiquette

- 2 : désactivation de l'alarme correspondant à l'apparition d'une étiquette
- 3 : suite à la détection d'un seuil haut
- 4 : suite à la détection d'un seuil bas
- 5 : lorsque la détection d'un seuil est terminée
- 6 : lors de la détection d'un delta positif entre la valeur d'une étiquette par rapport à sa valeur dans la scrutation précédente
- 7 : lors de la détection d'un delta négatif entre la valeur d'une étiquette par rapport à sa valeur dans la scrutation précédente
- Octets 13 à 50 : valeur de la donnée correspondant à l'étiquette en ASCII (taille pouvant varier selon la donnée du carrousel)

FR

Dans l'exemple en gris cela donne :

- Octets 2 à 11 = 0x49494E53540000000000 soit une valeur en ASCII : «IINST». L'alarme concerne donc l'étiquette IINST
- Octet 12 = 0x01 : il s'agit de l'activation de l'alarme IINST (suite à une apparition ou un dépassement de seuils fonction de la configuration des registres 360 à 395)
- Octets 13 à 50 = 0x3130 : la valeur de l'étiquette est «10» en ASCII

4.1.9 Synthèse des conditions d'envoi des trames montantes

Le tableau ci-après résume les conditions d'envoi des différentes trames montantes :

Code	Description	Scenarii d'envoi
0x10	Trames d'information sur la configuration du produit	<ul style="list-style-type: none"> • Démarrage du produit • Sortie du mode configuration (AT commande) • Réception d'une trame descendante 0x01
0x20	Trames d'information sur la configuration du réseau	<ul style="list-style-type: none"> • Démarrage du produit • Sortie du mode configuration (AT commande) • Réception d'une trame descendante 0x02
0x30	Trame de vie	<ul style="list-style-type: none"> • Périodiquement si aucune donnée périodique définie
0x31	Trame de réponse à une demande de valeur de registre(s)	<ul style="list-style-type: none"> • Réception d'une trame descendante 0x40
0x33	Trame de réponse à une demande de mise à jour de registre	<ul style="list-style-type: none"> • Réception d'une trame descendante 0x41
0x49	Données périodiques	<ul style="list-style-type: none"> • Périodiquement si des données périodiques ont été définies
0x4A	Alarme	<ul style="list-style-type: none"> • Franchissement d'un seuil • Apparition / disparition d'une étiquette • Delta positif ou négatif entre la valeur lue et celle lue dans la trame précédente • Réception trame 0x05 (lecture d'une donnée)



4.2. Trames descendantes (downlink)

La technologie LoRaWAN permet de transmettre des informations au produit depuis le réseau (downlink).

La classe A de la spécification LoRaWAN permet au produit de recevoir des informations du réseau en proposant deux fenêtres d'écoute après chaque communication montante (trame d'uplink).

4.2.1 Trame de demande de la configuration du produit

Cette trame permet de faire savoir au produit via le réseau qu'il doit émettre de nouveau la trame montante de configuration du produit (0x10).

0	1	2	3	4	5	6	7
Code	PAYLOAD						
0x01	X	X	X	X	X	X	X

4.2.2 Trame de demande de la configuration du réseau

Cette trame permet de faire savoir au produit via le réseau qu'il doit émettre de nouveau la trame montante de configuration du réseau (0x20).

0	1	2	3	4	5	6	7
Code	PAYLOAD						
0x02	X	X	X	X	X	X	X

4.2.3 Trame de demande de lecture d'une donnée

Cette trame (0x05) permet de demander au produit de récupérer la donnée d'une étiquette spécifique et de renvoyer sa valeur dans une trame de type alarme (0x4A). Si erreur dans la requête (étiquette invalide ou inexistante) la trame descendante sera rejetée par le produit et aucune trame 0x4A ne sera envoyée.

0	1	2 à 11
Code	PAYLOAD	
0x05	Nombre de scrutations maximum	Étiquette de la donnée à lire (ASCII)
0x05	0x0A	0x49494E53540000000000

Description de la trame :

- Octet 1 : nombre de scrutation (=nombre de processus d'acquisition de données sur la liaison TIC) à effectuer au maximum pour trouver l'étiquette correspondante
- Octets 2 à 11 : intitulé de l'étiquette en valeur ASCII

Dans l'exemple en gris cela donne :

- Octet 1 = 0x0A soit 10 scrutations.
- Octets 2 à 11 = 0x49494E53540000000000 soit une valeur en ASCII : «IINST». La demande concerne donc l'étiquette IINST.

4.2.4 Trame de demande de valeur de registres spécifiques

Cette trame (0x40) permet de faire savoir au produit via le réseau qu'il doit émettre les valeurs des registres demandés dans une trame montante 0x31 (voir détails paragraphe 4.1.5).

0	1	2	3	4	5	...	n
Code	PAYLOAD						
0x40	CONF ID1	CONF ID2	CONF ID3	X	X	X	CONF IDn

Description de la trame :

- Octets 1 à n : CONF IDX (8bits): indice du registre à envoyer. Le registre correspondant est 300 + valeur de CONF IDX. Par exemple, si CONF ID1 = 0x14 (soit 20 en décimal), le transmetteur enverra en retour la valeur du registre S320.

IMPORTANT : l'utilisateur peut spécifier plusieurs CONF ID dans sa trame de downlink mais il est à sa charge de vérifier que selon le protocole, la taille des données disponibles dans une trame descendante sera suffisamment grande pour contenir l'ensemble des données souhaitées. Dans le cas contraire, l'application enverra seulement les premières valeurs.

4.2.5 Trame de mise à jour de la valeur de registres spécifiques

Cette trame (0x41) permet via le réseau de modifier sur le produit les valeurs des registres demandés.

Trame 0x41 :

0	1	2	3	4	5	...	n
Code	PAYLOAD						
0x41	CONF ID1	Valeur de CONF ID1	CONF ID2	Valeur de CONF ID2	Valeur de CONF ID2	...	Valeur de CONF IDn

Description de la trame :

- Octet 1 : CONF ID1 (8bits) : indice du registre à modifier. Le registre correspondant est 300 + valeur de CONF IDX. Par exemple, si CONF ID1 = 0x14 (soit 20 en décimal), le transmetteur modifiera la valeur du registre 320.
- Octet2 : Valeur à donner à CONF ID1 : dans cet exemple, sa valeur est contenue sur 1 octet
- Octet 3 : CONF ID2 (8bits) : indice du registre à modifier. Le registre correspondant est 300 + valeur de CONF IDX.
- Octets 4 et 5 : Valeur à donner à CONF ID2 : dans cet exemple, sa valeur est contenue sur 2 octets
- ...

Suite à l'envoi de la trame descendante 0x41, la trame montante associée 0x33 sera immédiatement retournée (voir détail paragraphe 4.1.6). Si la mise à jour du ou des registres s'est bien déroulée, le produit sauvegardera et lancera automatiquement sa procédure de redémarrage. De plus, le bit Config de l'octet de statut (voir paragraphe 4.1.1.2) sera mis à 1 dans la prochaine trame montante prévue (trame périodique, d'alarme ou de vie).

5. PRÉPARATION ET CONFIGURATION

5.1. Démontage du boîtier

Le produit est livré monté, il faut retirer la semelle pour permettre le branchement du ou des capteurs sur les borniers à vis.

Une fois le montage des capteurs finalisés et la configuration effectuée, la fermeture du boîtier pourra être faite.

5.2. Installation du joint presse étoupe

Avant de connecter les brins du câble de votre capteur aux borniers à vis du produit, vous devez insérer l'écrou du presse étoupe et le joint adapté à votre configuration.

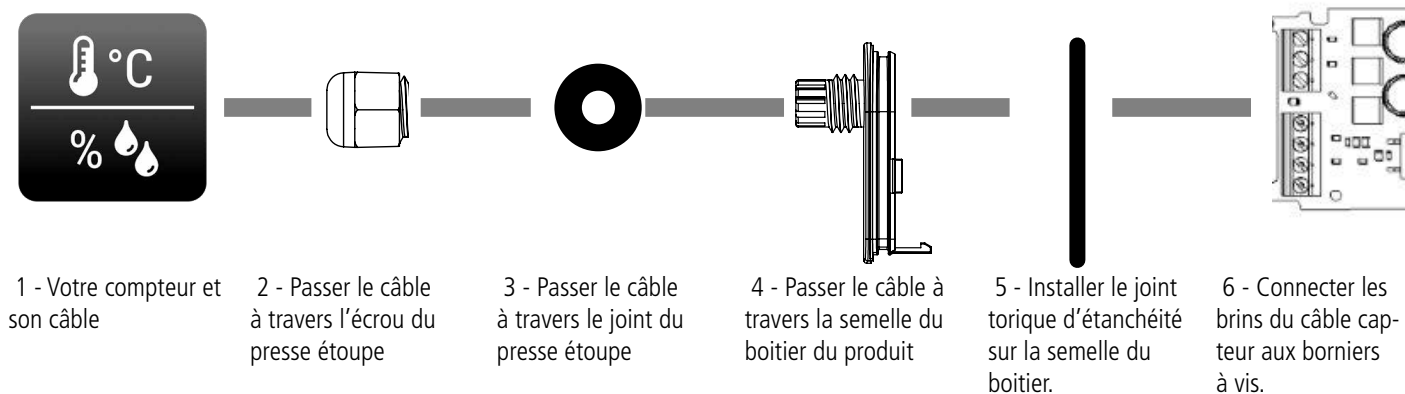
Trois types de joints sont fournis avec le produit : pour un câble diamètre 5 mm, pour un câble de diamètre 3 mm, pour deux câbles de diamètres 2.2 mm.

Procédure de montage :



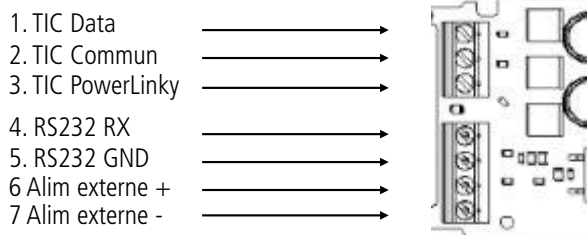
5.3. Montage du compteur sur les borniers à vis

Une fois l'écrou et le joint de presse étoupe installés, les brins du câble du compteur peuvent être connectés aux borniers à vis du produit :



5.4. Câblage

5.4.1 Description du bornier



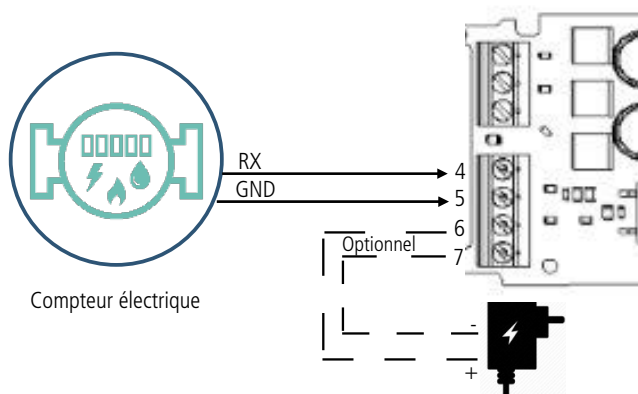
FR

FR

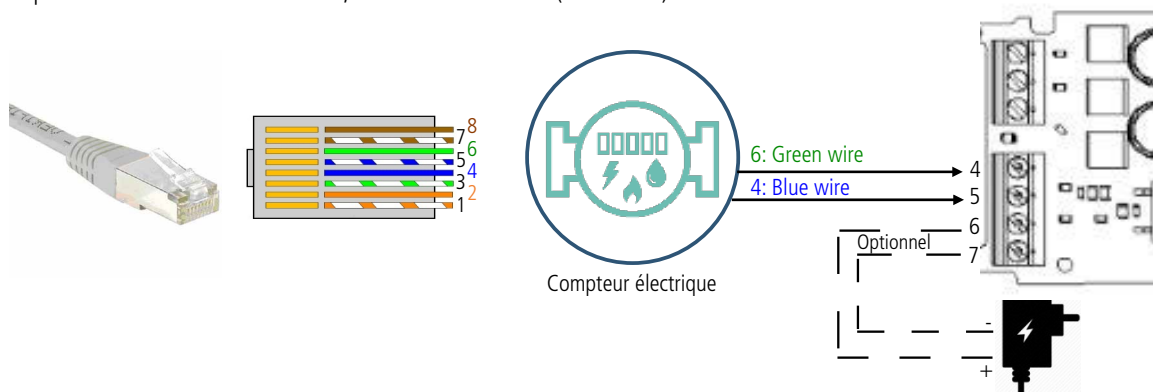
N° Bornier	Nom	Description	Types de compteur concerné
1	TIC Data	Connexion du signal de données TIC du compteur	Tous les compteurs sauf PME-PMI
2	TIC Commun	Connexion du signal GND du compteur	Tous les compteurs sauf PME-PMI
3	TIC PowerLinky	Connexion du signal PWR TIC du compteur	Uniquement pour les compteurs Linky
4	RS232 RX	Connexion du signal RX du compteur	Uniquement pour les compteurs PME-PMI
5	RS232 GND	Connexion du signal GND du compteur	Uniquement pour les compteurs PME-PMI
6	Alim externe +	Entrée + pour alimentation externe	Uniquement pour alimentation externe 6-36Vdc
7	Alim externe -	Entrée - pour alimentation externe	Uniquement pour alimentation externe 6-36Vdc

5.4.2. Exemples de câblage

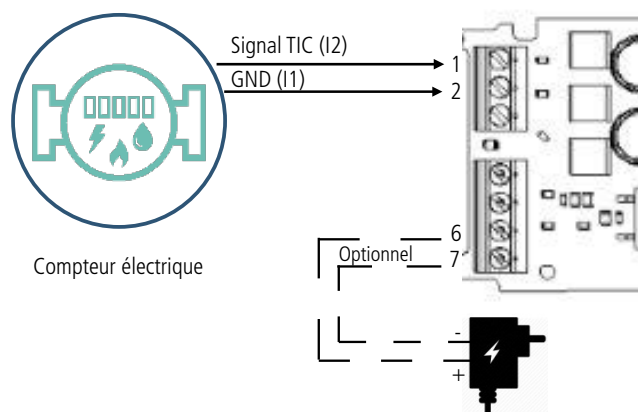
- Compteur PME-PMI



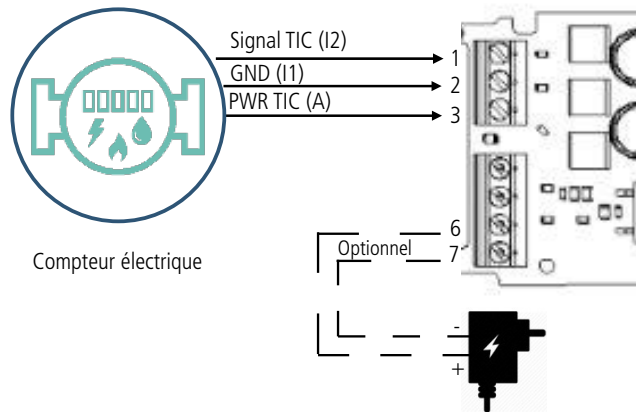
- Compteur PME-PMI avec sortie RJ45, câble standard droit (non croisé)



- Compteur BLEU



- Compteur LINKY



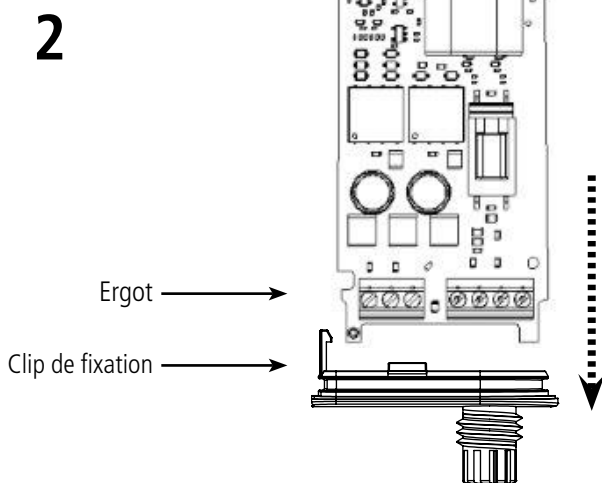
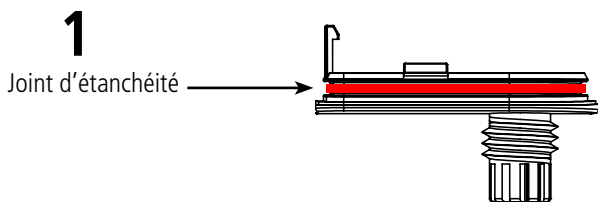
FR

5.5. Fermeture du boîtier

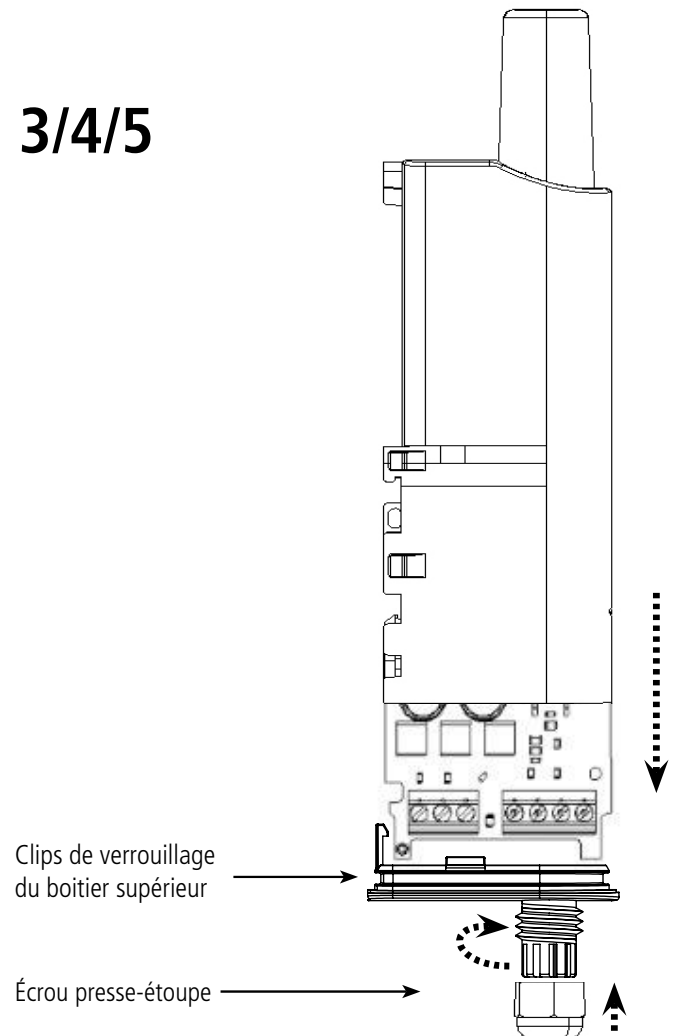
Une fois les étapes précédentes effectuées, vous pouvez fermer le boîtier du Transceiver TIC.

Procédure :

1. Assurez-vous que le joint d'étanchéité est bien en place sur la semelle
2. Clipser la carte électronique sur la semelle du boîtier. Assurer-vous que le clip de fixation est bien enclenché dans l'ergot de la carte.
3. Insérer la partie supérieure du boîtier. À l'intérieur de cette partie se trouvent des rails de guidage de la carte. Veiller à ce que la carte soit bien positionnée à l'intérieur de ces guides.
4. Une fois la carte positionnée, abaisser le capot supérieur et venir le verrouiller sur la semelle du boîtier. Une pression forte permet de clipser les deux parties et d'assurer le niveau de protection IP67.
5. Finir le montage en verrouillant l'écrou du presse-étoupe.



3/4/5



5.6. Démarrage du produit

Une fois la configuration du produit effectuée et son montage finalisé, le produit est prêt à être démarré.

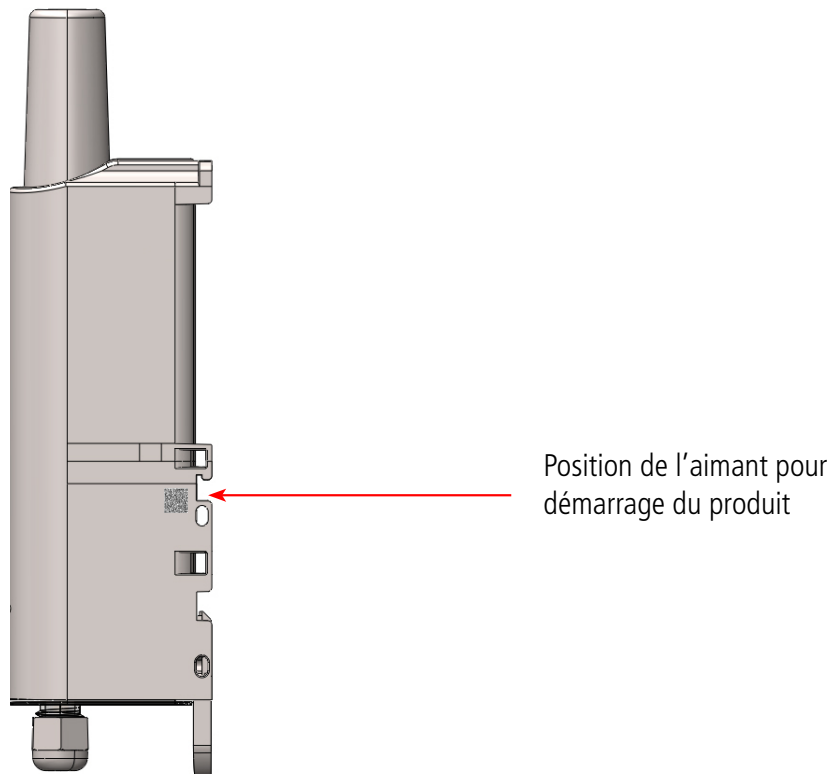
Comme expliqué au paragraphe 1.4.2 (Alimentation), si le produit n'est pas alimenté en externe par les voies 6 et 7 du bornier, celui-ci ne démarrera qu'après une première phase de récupération d'énergie.

FR Pour éviter cette attente, il est conseillé d'utiliser le port micro-USB, connecté par exemple à un chargeur de type téléphone, pour permettre l'alimentation immédiate du produit et donc sa capacité à démarrer.

Ensuite, le démarrage s'effectue à l'aide d'un aimant que l'on appose sur la partie centrale du produit (cf schéma ci-dessous). L'aimant doit être maintenu en position au minimum 6 secondes de sorte à confirmer le démarrage du produit. Lorsque l'aimant est bien détecté, la LED verte s'allume pendant 1 seconde.

Le produit va ainsi commencer à communiquer avec le compteur. Si la LED rouge est allumée en continue c'est qu'il y a un problème avec la liaison TIC (problème de branchement, mauvais fonctionnement du compteur...)

Une fois que le Transceiver TIC valide son démarrage, il émet ses trames de statut puis, après le temps de la période d'émission défini, une trame de donnée.



IMPORTANT : il est possible d'activer le produit via l'aimant seulement lorsque celui-ci est en MODE PARC (S306 = 0)

6. INSTALLATION ET UTILISATION

6.1. Positionnement correct des émetteurs

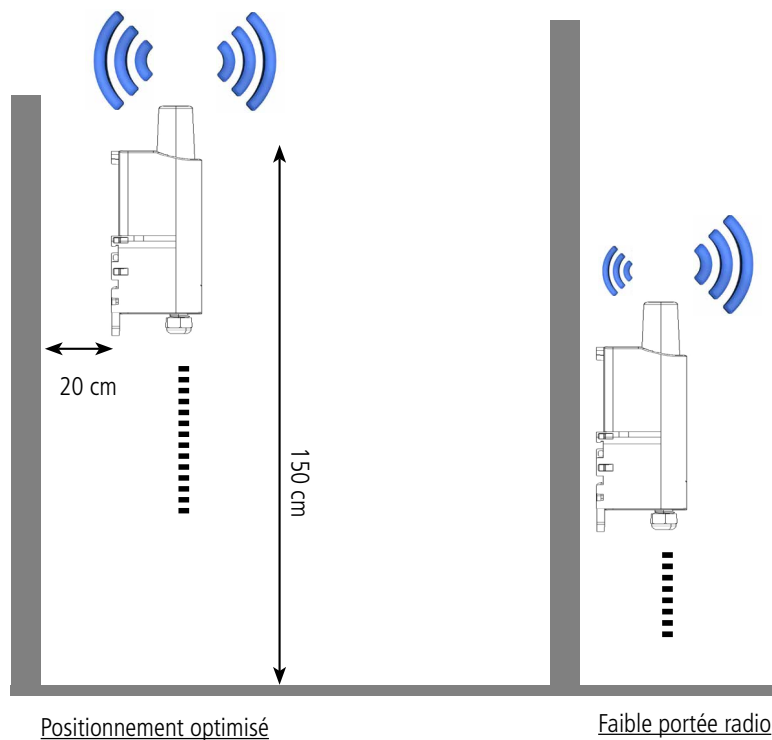
Deux règles sont primordiales pour une optimisation des portées radio.

- La première consiste à positionner votre produit le plus haut possible.
- La deuxième consiste à limiter le nombre d'obstacles pour éviter une trop grande atténuation de l'onde radio.

Position : dans la mesure du possible, installer l'émetteur à une hauteur minimale de 1m50 et non collé à la paroi

Obstacles : idéalement le produit doit être décalé de 20 cm d'un obstacle, et si possible près d'une ouverture (plus l'obstacle est proche, plus la puissance émise sera absorbée). Tous les matériaux rencontrés par une onde radio atténueront celle-ci. Retenez que le métal (armoire métallique, poutrelles...) et le béton (béton armé, cloisons, murs...) sont les matériaux les plus critiques pour la propagation des ondes radio.

6.2. Types de fixations



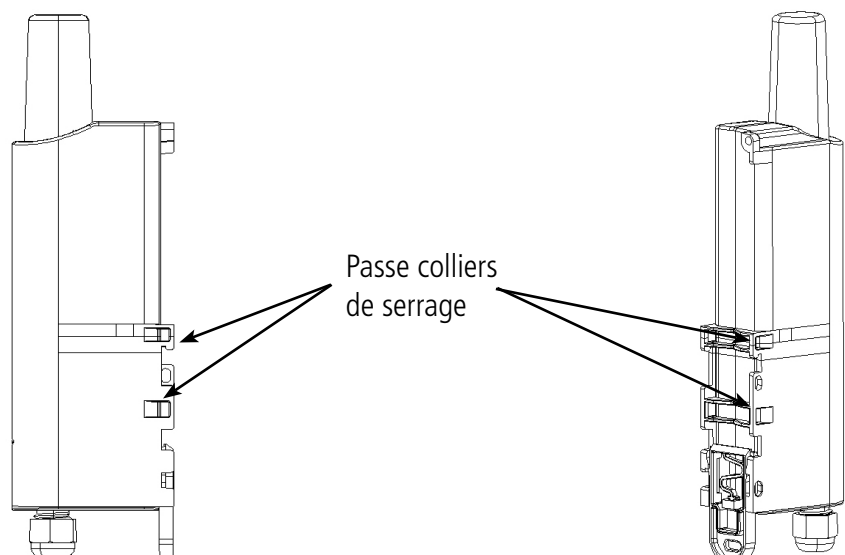
Le produit propose 3 modes de fixation permettant ainsi de nombreuses mises en place en fonction de l'environnement où il doit être déployé.

6.2.1 Fixation sur tube ou mât

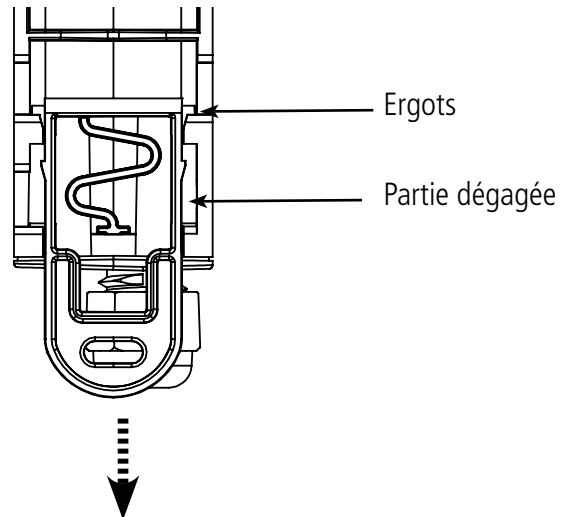
Comme expliqué à l'étape 4.1, les meilleures performances radio sont obtenues en positionnant le produit le plus haut possible.

Les fixations pour collier de serrage permettent de fixer le produit sur un mât ou un tube en toute sécurité

Pour optimiser la fixation sur tube ou mât, il est recommandé de retirer le levier de verrouillage/déverrouillage Rail-DIN.



Pour retirer celui-ci, tirer vers le bas sur le levier jusqu'à ce que les ergots de blocage soient face à une partie dégagée et retirer le levier



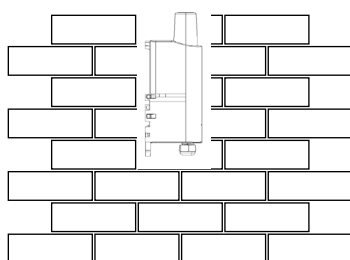
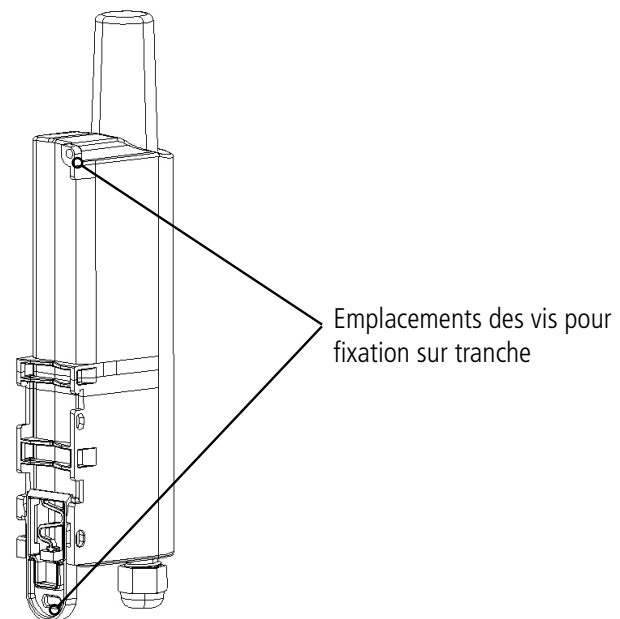
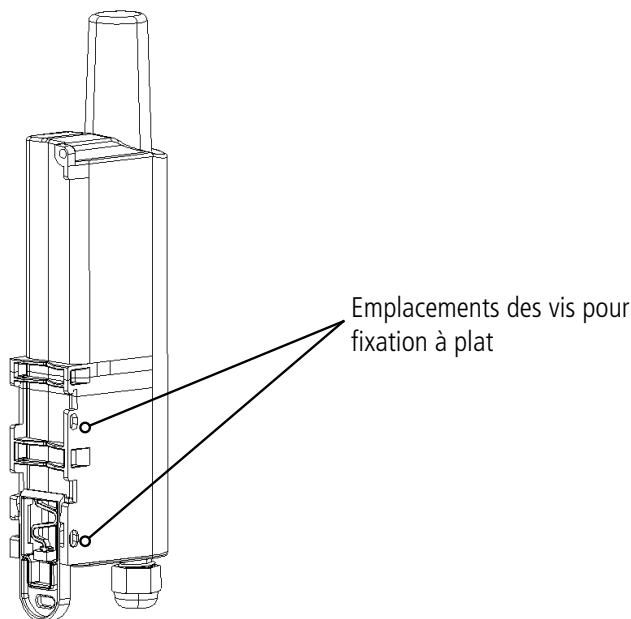
FR

6.2.2 Fixation par vis

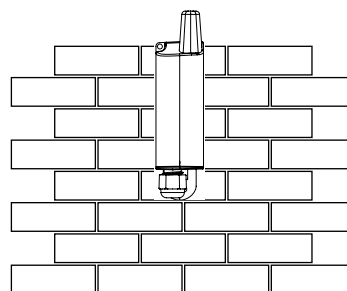
Le produit est livré avec 2 vis CBLZ 2.2 x 19mm et 2 chevilles SX4. Utiliser ces produits ou des produits équivalents pour fixer votre produit à un support plat.

Deux positions peuvent être choisies : à plat ou sur la tranche.

- La position sur la tranche permet d'éloigner le produit de son support et participe donc à une meilleure propagation des ondes radio.
- Si vous optez pour la position à plat, veuillez retirer le levier de verrouillage/déverrouillage Rail-DIN comme expliqué ci-dessus.



Montage à plat

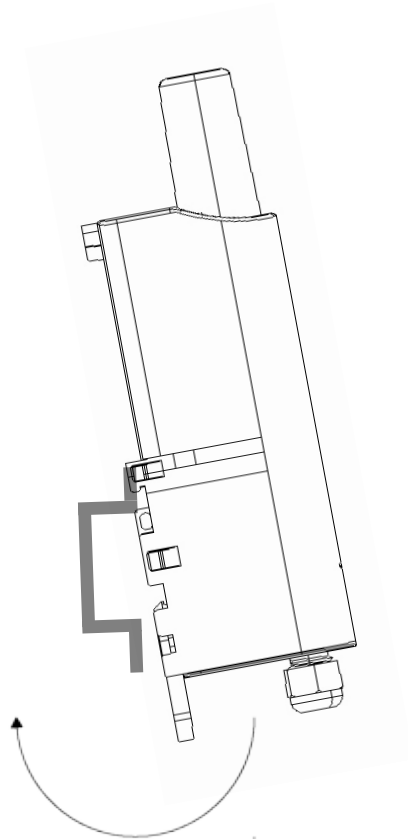


Montage sur tranche

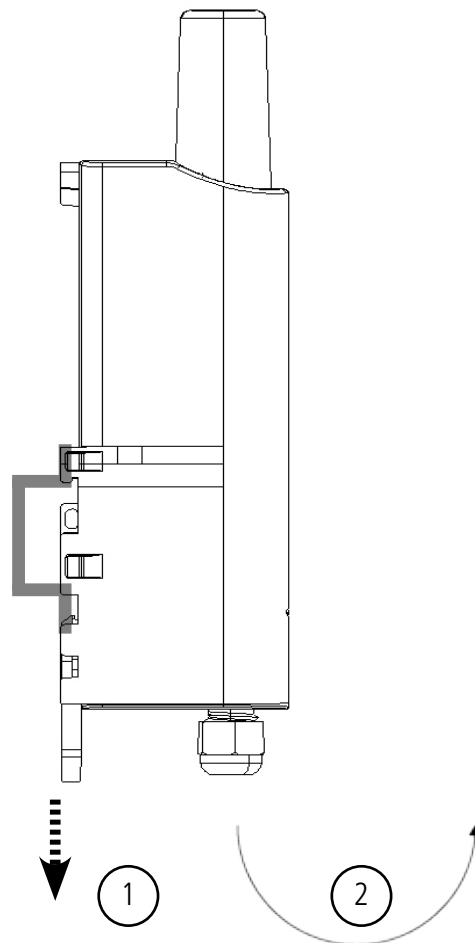
6.2.3 Fixation Rail-DIN

Ce système, intégré au boîtier, permet de fixer le produit sur un rail standard de 35mm

- Pour installer le boîtier, placer les inserts supérieurs sur le rail et abaisser le produit pour le clipser
- Pour retirer le produit, tirer le levier de déverrouillage vers le bas et désengager le produit du rail.



Verrouillage sur Rail DIN



Déverrouillage

FR

7. HISTORIQUE DU DOCUMENT

Version	Contenu
V2.0.0	Rajout de l'alarme sur delta positif ou négatif, rajout de l'horodate
V1.0.1	Légères corrections
V1.0.0	Création

EN

ENGLISH

PRODUCTS AND REGULATORY INFORMATION

Document Information	
Title	Transceiver TIC - User Guide
Sub-title	/
Document type	User Guide
Version	2.0.0

This document applies to the following products :

Nom	Référence	Version firmware
Transceiver TIC 868 - Replaceable battery	ARF8250AA	Version RTU : V01.04.00 Version APP : V01.04.04

EN

DISCLAIMER

This document and the use of any information contained therein, is subject to the acceptance of the adeunis® terms and conditions. They can be downloaded from www.adeunis.com.

adeunis® makes no warranties based on the accuracy or completeness of the contents of this document and reserves the right to make changes to specifications and product descriptions at any time without notice.

adeunis® reserves all rights to this document and the information contained herein. Reproduction, use or disclosure to third parties without express permission is strictly prohibited. Copyright © 2016, adeunis®.

adeunis® is a registered trademark in the EU and other countries.

TECHNICAL SUPPORT

Website

Our website contains a lot of useful information: information on modules and wireless modems, user guides, and configuration software and technical documents which can be accessed 24 hours a day.

E-mail

If you have technical problems or cannot find the required information in the provided documents, contact our Technical Support on our website, section « Technical Support ». This ensures that your request will be processed as soon as possible.

Helpful Information when Contacting Technical Support

When contacting Technical Support, please have the following information ready:

- Product type
- Firmware version (for example V1.0)
- A clear description of your question or the problem
- A short description of the application

EU Declaration of Conformity

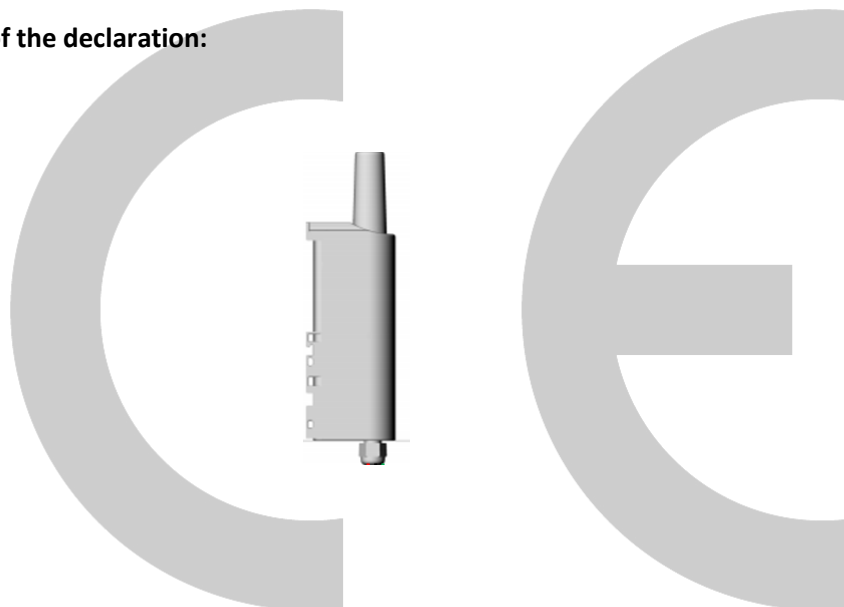
WE

Adeunis
283 rue LOUIS NEEL
38920 Crolles, France
04.76.92.01.62
www.adeunis.com

Declare that the DoC is issued under our sole responsibility and belongs to the following product:

Apparatus model/Product: TIC LoRaWAN
Type: ARF8250AA

Object of the declaration:



The object of the declaration described above is in conformity with the relevant Union harmonisation legislation:

Directive 2014/53/UE (RED)

The following harmonised standards and technical specifications have been applied:

Title:	Date of standard/specification
EN 300 220-2 V3.1.1	2017/02
EN 301 489-1 V2.1.1	2016/11
EN 301 489-3 V2.1.0	2016/09
EN 62368-1	2014
EN 62311	2008

Otober, 5th,2017

Monnet Emmanuel, Certification Manager



EN

INTRODUCTION

All rights to this manual are the exclusive property of adeunis®. All rights reserved. Copying this manual (without written permission from the owner) via printing, copying, recording or by any other means, translating this manual (in full or partially) into any other language, including all programming languages, using any electrical, mechanical, magnetic or optical devices, manually or any by other methods, is prohibited.

adeunis® reserves the right to change the technical specifications or functions of its products, or to cease manufacturing any of its products, or to cease technical support for one of its products without notice in writing and urges its customers to make sure that the information they have is valid.

adeunis® configuration software and programs are available free of charge in a non-modifiable version. adeunis® can make no guarantees, including guarantees concerning suitability and applicability for a certain type of application. Under no circumstances can the manufacturer, or the distributor of an adeunis® program, be held liable for any damage caused by the use of the aforesaid program. Program names, as well as all copyright relating to programs, are the exclusive property of adeunis®. Any transfer, granting of licences to a third party, leasing, hire, transport, copying, editing, translation, modification into another programming language or reverse engineering are prohibited without adeunis®'s prior written authorisation and consent.

Adeunis

283, rue Louis Néel
38920 Crolles
France

Web

www.adeunis.com

ENVIRONMENTAL RECOMMENDATIONS

All superfluous packaging materials have been eliminated. We have done everything possible to make it easy to separate the packaging into three types of materials: cardboard (box), expanded polystyrene (filler material) and polyethylene (packets, foam protective sheets). Your device is composed of materials that can be recycled and reused if it is dismantled by a specialist company. Please observe local regulations concerning the manner in which waste packaging material, used batteries and your obsolete equipment are disposed of.

WARNINGS

Valid for products indicated in the declaration of conformity



Read the instructions in the manual.



The safety of this product is only guaranteed when it is used in accordance with its purpose. Maintenance should only be carried out by qualified persons.



Risk of explosion if the battery is removed with an incorrect type. Contact Adeunis for more information if needed.



Risk of explosion if the battery is replaced by an incorrect type

Please note: Do not install the equipment close to a heat source or in damp conditions.

Please note: When the equipment is open, do not carry out any operations other than the ones set out in this document.



Please note: Do not open the product as there is a risk of electrical shock.



Please note: For your own safety, you must ensure that the equipment is switched off before carrying out any work on it.



Please note: For your own safety, the power supply circuit must be SELV (Safety Extra Low Voltage) and must be from limited power sources.

Please note: When the aerial is installed outside, it is essential to connect the cable screen to the building's earth. We recommend using lightning protection. The protection kit chosen must permit the coaxial cable to be earthed (eg: coaxial lightning arrester with earthing of the cable at different places on the aerial at the base of pylons and at the entrance, or just before entering the premises).

RECOMMENDATIONS REGARDING USE

- Before using the system, check that the power supply voltage shown in the user manual corresponds to your supply. If it doesn't, please consult your supplier.
- Place the device against a flat, firm and stable surface.
- The device must be installed in a location that is sufficiently ventilated so that there is no risk of internal heating and it must not be covered with objects such as newspapers, cloths, curtains, etc.
- The device's aerial must be free and at least 10 cm away from any conducting material.
- The device must never be exposed to heat sources such as heating equipment.
- Do not place the device close to objects with naked flames such as lit candles, blowtorches, etc.
- The device must not be exposed to harsh chemical agents or solvents likely to damage the plastic or corrode the metal parts.

DISPOSAL OF WASTE BY USERS IN PRIVATE HOUSEHOLDS WITHIN THE EUROPEAN UNION



This symbol on the product or on its packaging indicates that this product must not be disposed of with your other household waste. Instead, it is your responsibility to dispose of your waste by taking it to a collection point designated for the recycling of electrical and electronic appliances. Separate collection and recycling of your waste at the time of disposal will contribute to conserving natural resources and guarantee recycling that respects the environment and human health. For further information concerning your nearest recycling centre, please contact your nearest local authority/town hall offices, your household waste collection company or the shop where you bought the product



This symbol on the device or its packaging means the use of a DC voltage.

EN

1. PRODUCT PRESENTATION

IMPORTANT NOTE: The Transceiver TIC can only be started with a magnet.

Description:

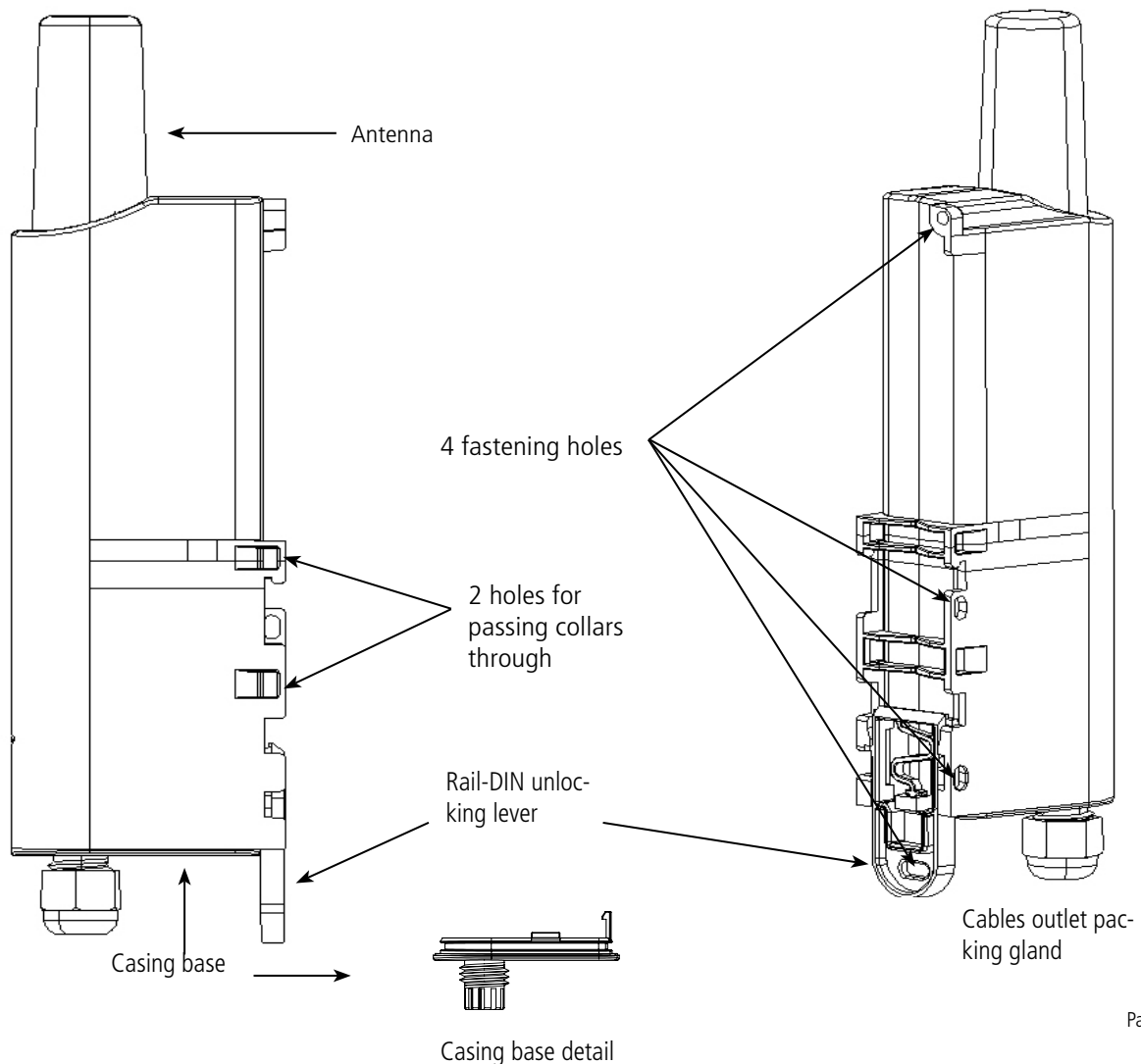
- ADEUNIS' LoRaWAN TIC is a ready-to-use radio transmitter for transforming an electricity meter equipped with a CIS or RS232 interface into a wireless communicating counter.
- This product meets the needs of users wishing to remotely monitor their meter information.
- The use of the LoRaWAN protocol makes it possible to integrate the LoRaWAN TIC into any network already deployed.
- The LoRaWAN TIC is compatible with any type of electricity meter (ICT, PME-PMI and Linky).
- The choice of values (labels) to be transmitted is entirely configurable.
- The product transmits the data of the meter either periodically or event-driven on exceeding upper or lower thresholds or on appearance of the label.
- The configuration of the transmitter is accessible by the user via a micro-USB port, allowing in particular the choice of transmission modes, periodicity or values to be reassembled.
- The LoRaWAN TIC is powered directly by the CIS link or RS232 or by an external power supply (no battery).

IMPORTANT NOTE: The Transceiver TIC is delivered by default with OTAA configuration, allowing the user to declare his/her product to a LoRaWAN operator.

Composition of the package

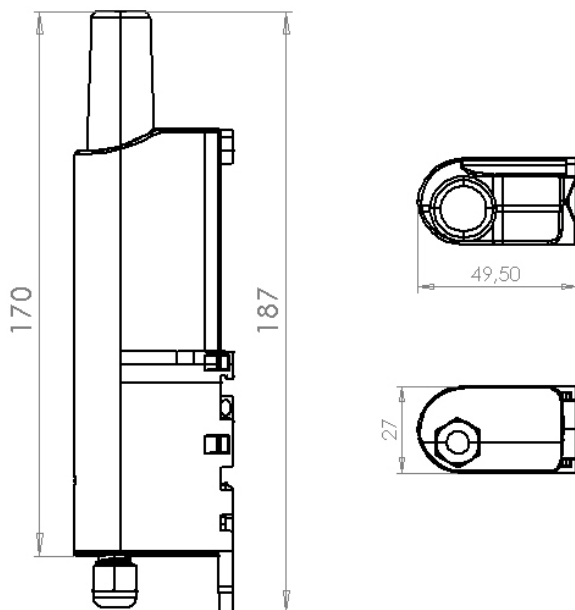
The product is supplied in a cardboard box containing the following items:
top casing, electronic card, casing base plate,
cable gland, 3 gland seals, 2 CBLZ 2.2 x 19mm screws, 2 Fischer SX4 plugs

1.1. General description

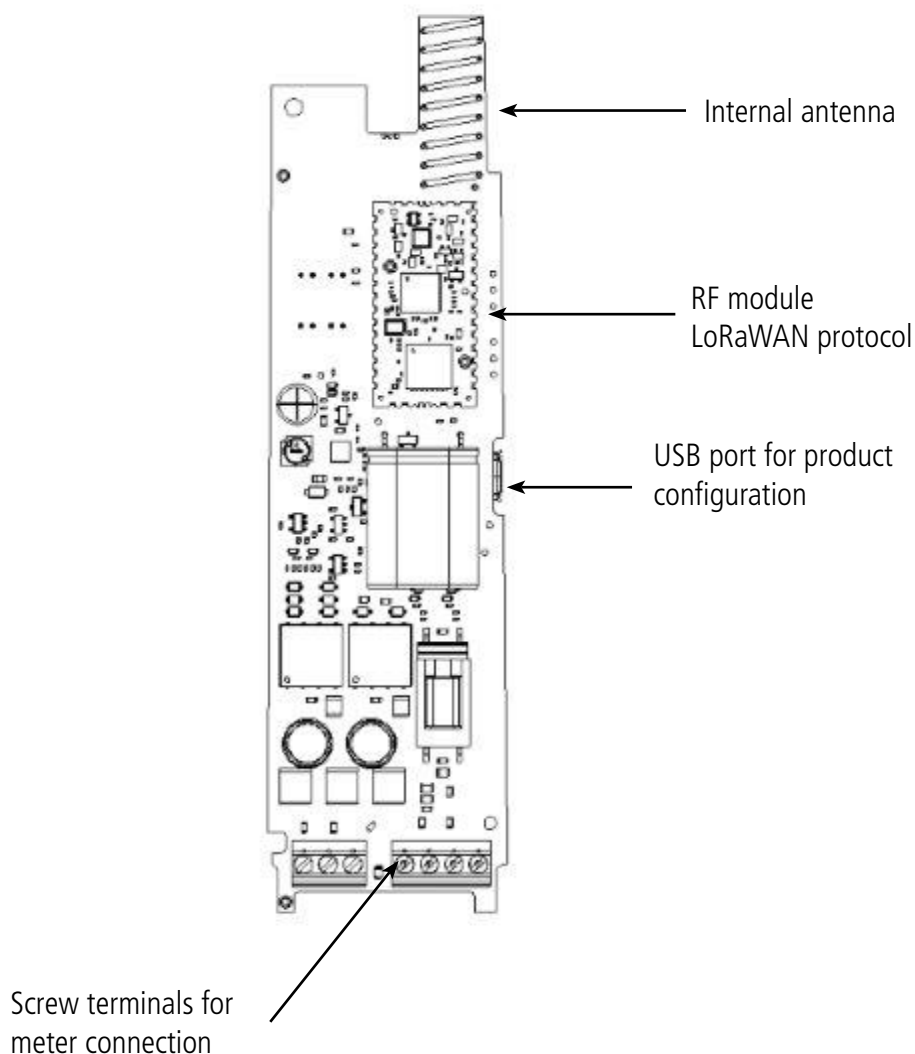


1.2. Dimensions

Values in millimeters



1.3. Electronic board



EN

1.4. Technical Specifications

1.4.1 General characteristics

Parameters	Value
Supply	Directly by the CIS or RS232 link (harvesting) or externally via: <ul style="list-style-type: none"> the micro-USB port (5V, 3000mA) the terminal block (6-36V continuous, 300mA)
Working temperature	-20°C / +60°C
Dimensions	187 x 50 x 27mm
Weight	102 grammes
Casing	IP 67
LoRaWAN zone	EU 863-870 MHz
Max power transmission	14 dBm
Applicative port (downlink)	1

1.4.2 Power supply

The LoRaWAN TIC has the great advantage of being able to provide its own power via the CIS or RS232 link, i.e. without using an internal battery or an external power supply. It has an internal capacity to recover energy, the amount of recoverable energy (harvesting) depends on the type of electricity meter and the configuration defined by the user.

Indeed, if the product is too often asked to scan labels and / or send data, it will not have time to collect enough energy.

The table below shows positively tested configurations with 2 types of counters:

Reference	Type	LoRaWAN SF / data size in the frame (bytes)	Polling period in minutes (register 320)	Period of emission in minutes (register 301)
Itron ACE6000	PME/PMI (1200 bds)	SF12 / 8	1	5
		SF12 / 14	1	6
		SF12 / 51	1	10
		SF7 / 51	1	1
Landis+Gyr ZMD126.02	BLEU (1200 bds)	SF12 / 14	1	6
		SF7 / 14	1	1
Sagemcom LNE-29079	Linky (1200 bds)	SF12 / 14	continue	1
Landis+Gyr LNE-29125	Linky (9600 bds)	SF12 / 14	continue	1

IMPORTANT: The scan mode continues (register 320 = 0) is not possible without recourse to an external power supply or with the Linky supply

It is also important to note that when connecting to the meter an initial charging-time is required before the product becomes functional. This time depends on the type of meter. To avoid this, the product has a USB connector that allows you to charge the product in seconds and an external power input on its terminal block so you can use the product instantly without any time constraint waiting for the product to charge.

The table below shows positively tested configurations with 2 types of counters:

Reference	Type	Charging mode	Waiting time before the first transmission
Itron ACE6000	PME/PMI (1200 bds)	USB	16s
		None (pure harvesting)	1h09min
Landis+Gyr ZMD126.02	BLEU (1200 bds)	USB	16s
		None (pure harvesting)	1hr 40min
Sagemcom LNE-29079	Linky	None (pure harvesting)	13 min
Landis+Gyr LNE-29125	Linky	None (pure harvesting)	12 min

1.4.3 Counter compatibility

Examples of counters tested by adeunis® (non-exhaustive list):

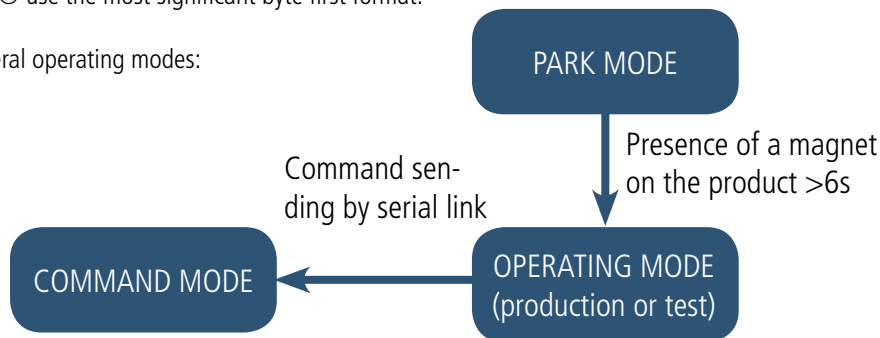
Reference	Type (TIC, PME-PMI, Linky)
Itron ACE6000	PME/PMI
Landis+Gyr ZMD126.02	TIC BLEU
Landis+Gyr ZMG 416	PME/PMI
Sagemcom LNE-29079	Linky
Landis+Gyr LNE-29125	Linky

2. PRODUCT OPERATION

2.1. Global Operation

Important: adeunis® use the most significant byte first format.

The product has several operating modes:



2.1.1 PARK mode

The product is delivered in PARK mode, it is in standby mode and its consumption is minimal. To switch the product out of the Park* Mode pass a magnet across (at the label level) it for a duration higher than 6 seconds. The green LED illuminates to indicate the detection of the magnet and then flashes quickly during the product starting phase.

The device then sends its configuration and data frames (see paragraph 4.1).

2.1.2 COMMAND mode

This mode allows the user to configure the registers of the product.

To enter this mode, connect a cable to the micro-USB port of the product and enter the command mode by an AT command (see paragraph 3).

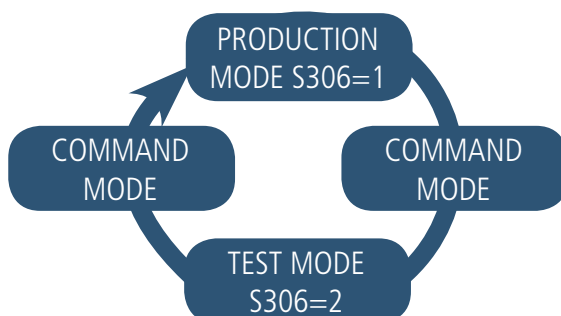
2.1.3 OPERATING mode

There are two possible modes of operation:

- TEST mode:
This mode allows the user to perform tests of the product more quickly by reducing the time scales of production mode and modifying the behavior of the LEDs (see paragraph 2.3).

- PRODUCTION mode:
This mode allows the user to operate the product in its final use. It should allow a maximum of autonomy to the product.

To switch from one mode to the other the user come into command mode (paragraph 3.2) and change the value of the register S306



The return to the production mode is done by the ATO command or by disconnecting the USB cable

2.2. Application operation

2.2.1 Label Discovery mode

Once the activation and the «join» procedure is done, it can be interesting to visualize all the labels produced by the electric meter.

For this, the product is equipped with a special command (DEBUG = 1) to display all labels received by it in real time on the USB virtual COM port or using the advanced mode of the IoT Configurator.

IMPORTANT: it is imperative to read sections 3.1, 3.2 and 3.3 to understand how to connect the product to a computer and how to send commands to it.

Once the DEBUG = 1 command is done, execute the ATO command, close the serial communication to reopen it a few seconds later (the time the product restarts). The labels received by the product will be displayed in real time (if the register 320 is at 0, otherwise the display will be at the rate of the polling period defined by the register 320) on your PC interface software following the example below:

ADSC	041764376843	N/A	-
VTIC	02	2	-
DATE	H171116151340	N/A	[16/11/2017 15:13:40]
NGTF	hchp22h-6h	N/A	-
LTARF	HEURES PLEINES	N/A	-
EASF01	000447509	447509	-
SMAXSN	H171116062228 01844	1844	[16/11/2017 06:22:28]
CCASN	H171116151000 01746	1746	[16/11/2017 15:10:00]
CCASN-1	H171116150000 01740	1740	[16/11/2017 15:00:00]
UMOY1	H171116151000 239	239	[16/11/2017 15:10:00]
PREF	03	3	-

Explanations of the result:

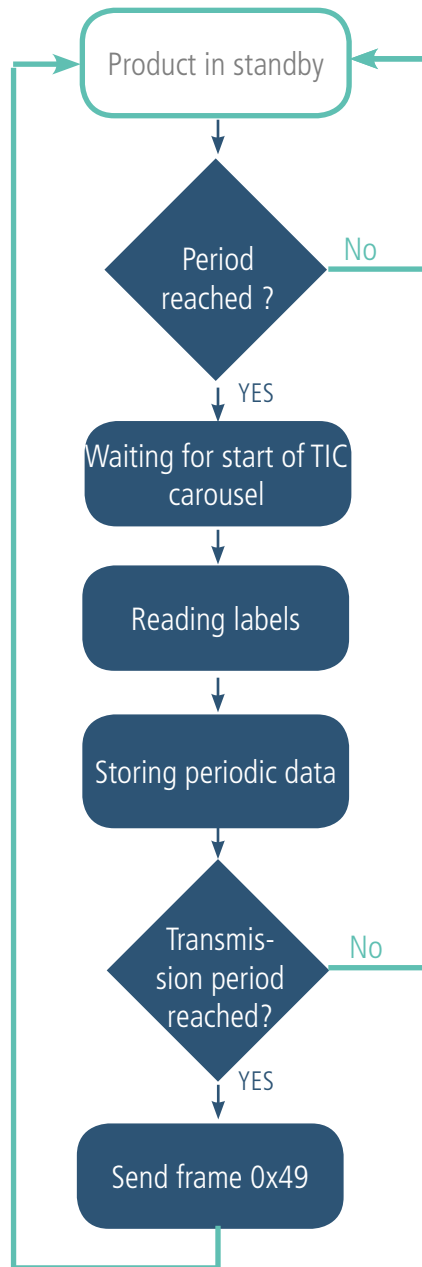
- The first column indicates the exact title of the label read (thus the one that will have to be put in the configuration registers)
- The second column indicates the associated value (as it is sent by the counter)
- The third column indicates whether the LoRaWAN TIC product was able to convert it to numerical: in this case the numerical value is displayed, otherwise the N / A indicates that the value read contains characters that make conversion impossible (see section 2.2. 8). This column is also very useful for the configuration of the product (data type).
- The fourth column indicates the timestamp corresponding (when the information is available)

The write speed (in real time) on the interface makes it possible to have an indication on the transmission frequency of the information of the counter and to adjust according to the period of acquisition of the LoRaWAN TIC product.

IMPORTANT: for the Label Discovery mode, the product must not be in PARC mode, the product must have been previously declared on a network and the activation must have taken place. This mode automatically turns off when the USB cable is disconnected.

2.2.2 Periodic transmission

The product allows the reading and the periodic transmission of the labels of the meter according to the following diagram:



The data is always from the same TIC carousel, so the product waits for the beginning of a new one before reading the labels.

The parameters associated with this operating mode are:

- the acquisition period (register 320).
- the issue period (register 301).
- the definition of periodic data (registers 330 to 353).

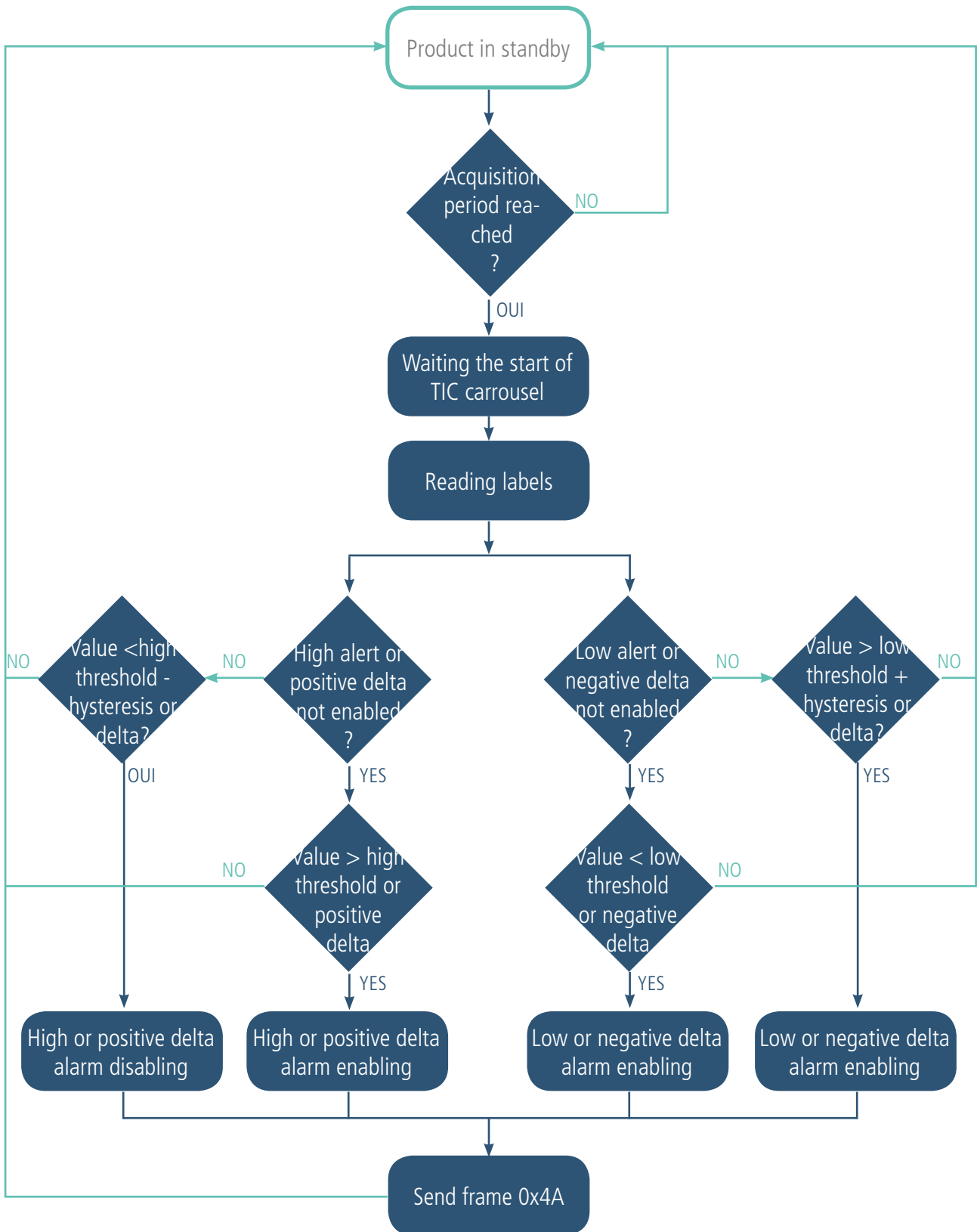
The complete list of registers is in paragraph 3.4.

For example:

Registre	Value encoding	Value	Result
S320	Decimal	5	Periodic mode with an acquisition period of 5x1min = 5 minutes
S301	Decimal	2	The transmission will take place every 2 x S320 = 2x5 = 10 minutes
S330	ASCII	«HCHC»	Retrieving the label named HCHC (Off-peak Hours index)
S331	Decimal	0	The value of 0 indicates that the data must be treated as a numeric value

2.2.3 Transmission on exceeding of the threshold or on detection of a delta read compared to the previous reading

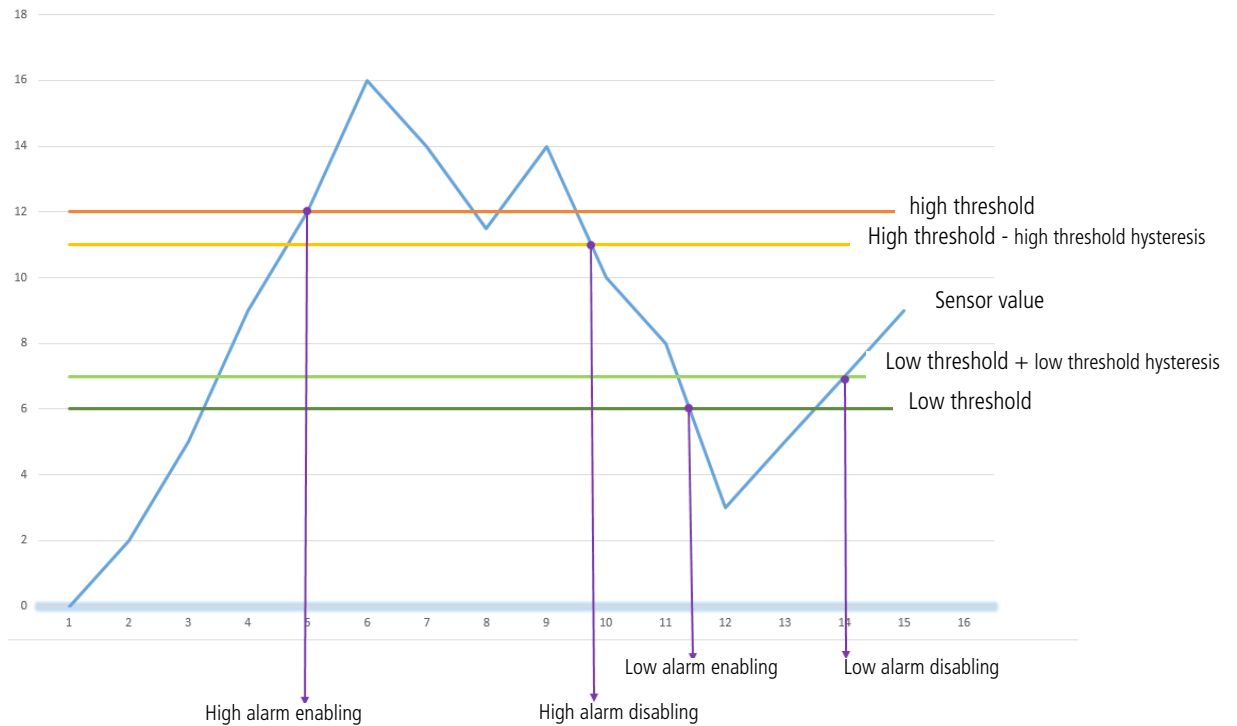
The product allows threshold detection (up and down) or delta detection for each alarm label according to the following diagram:



EN

The product therefore sends an alarm frame when exceeding the threshold or identifying a delta between the data and its previous value but also when returning to normal.

Explanation of thresholds and hysteresis:



The settings associated with this mode of operation are:

- Acquisition period (register S320)
- Alarms configuration (registers 360 to 395).

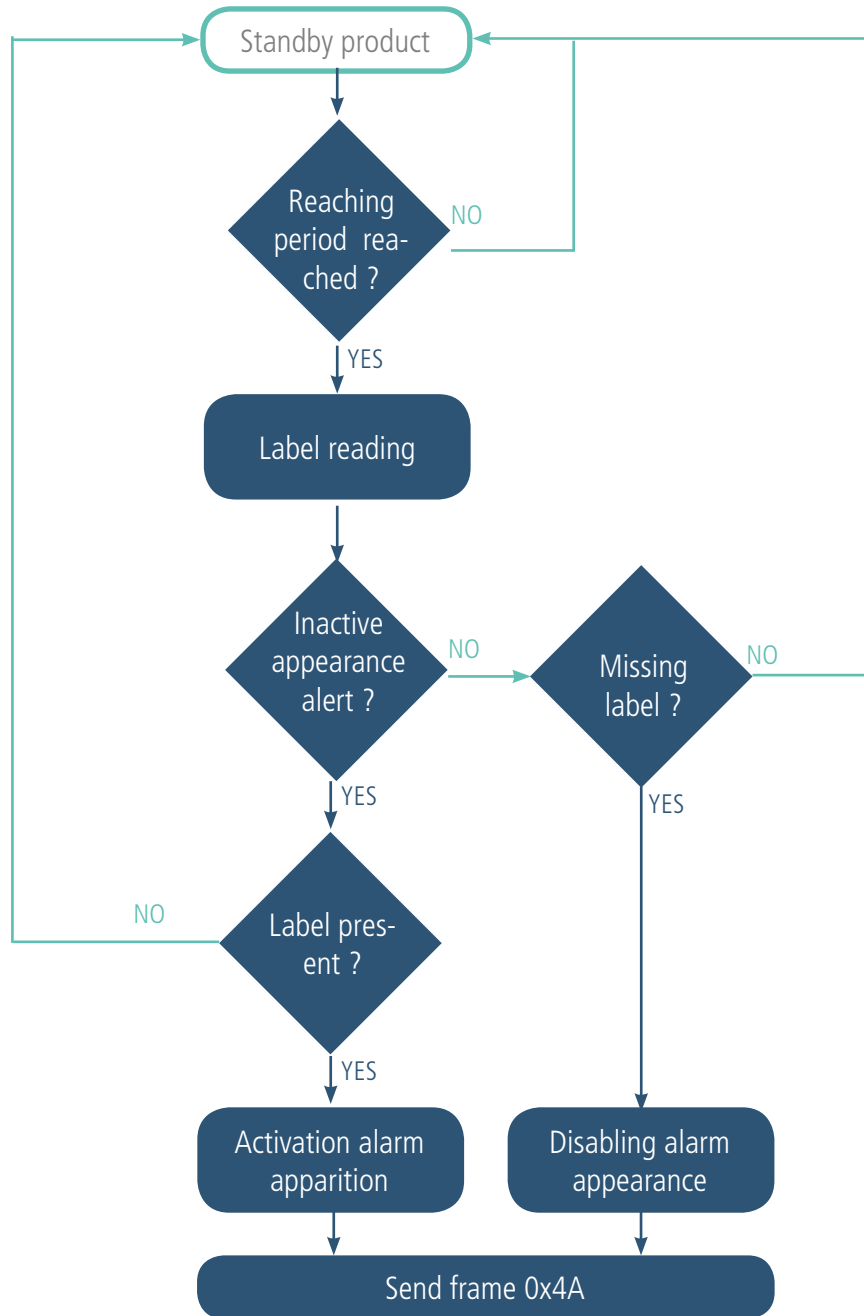
The complete list of registers can be found in paragraph 3.4.

E.g.:

Register	Value encoding	Value	Result
S320	Decimal	5	Periodic mode with an acquisition period of 5x1min = 5 minutes
S360	ASCII	«IINST»	Retrieving the label named IINST (Instantaneous Intensity) for Alarm 1
S361	Decimal	3	Alarm 1 is type 3 so lower and upper thresholds
S362	Decimal	30	The upper threshold value of alarm 1 is equal to 30
S363	Decimal	2	The hysteresis value of the upper threshold of alarm 1 is equal to 2
S364	Decimal	10	The value of the low threshold of alarm 1 is equal to 10
S365	Decimal	2	The hysteresis value of the low threshold of alarm 1 is equal to 2

2.2.4 Transmission on appearance or disappearance of a label

The device allows to detect the appearance or the disappearance of a label, as described in the scheme:



The device send an alarm frame when a label appear or disappear.

The settings associated with this mode of operation are:

- Acquisition period (register S320)
- Alarms configuration (registers 360 to 395).

The complete list of registers can be found in paragraph 3.4.

E.g.:

Register	Value encoding	Value	Result
S320	Decimal	5	Periodic mode with acquisition period of 5x1min = 5 minutes
S366	ASCII	«ADPS»	Recovery of the label named ADPS (Subscribed Power Overrun Warning) for alarm 2
S367	Decimal	0	Type of alarm 2 is 0 either appearance / disappearance

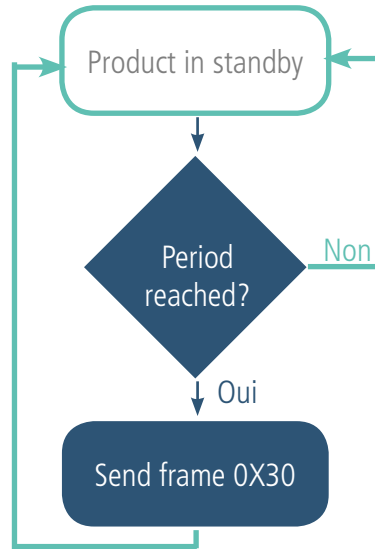


2.2.5 Reading a label on demand via downlink

The product makes it possible to receive a request frame for reading a specific piece of data (downlink 0x05). This request makes it possible to configure the product to look for a specific label during the next N rounds of carousels. Once found, the ASCII value is returned in a dedicated frame (uplink 0x4A)
 If after N scan the label has never been detected, a status bit will be raised (bit 4 of the Status byte).

2.2.6 Transmission of a daily Keep Alive frame

In event mode, the product might never send frames of data. Thus, to ensure the proper functioning of it a keep alive frame is transmitted regularly according to the following diagram:



If the product has at least one configured periodic data, there is no transmission of sign-of-life frames.

The settings associated with this mode of operation are:

- The setting of the period of transmission of the Keep Alive frame (register 300).

The complete list of registers can be found in paragraph 3.4.

E.g.:

Register	Value encoding	Value	Result
S300	Decimal	72	The Keep Alive frame is sent every: $72 \times 10 = 720 \text{min}$ i.e. 12h (or twice per day)

2.2.7 Auto-detection of baudrate

The product must allow detection of the baudrate used by the electricity meter.

- (1) Starting the product (activation via the magnet)
- (2) Waiting for the end of the join procedure
- (3) Attempt to read the serial link successively at 1200, 9600, 2400, 4800, and 19200 bauds.
- (4) If reading fails, the red LED stays on continuously, and a new attempt is made every 10 seconds.
- (5) If correct data is found, baudrate is stored, and LED switches off

2.2.8 Converting numeric data

The product can convert ASCII data that expresses a numeric value to a 32-bit signed integer value.

It supports in particular the conversion of data:

- having a negative value
- containing a numeric value
- preceded by 1 or more 0
- floating (in this case: integer value = floating point x 100)

If the ASCII data does not represent a valid numeric value, then the data is assigned to -2147483648 (0x8000000).

If the label contains integer values separate by characters, the product will send only the first integer values.

2.2.9 Converting timestamp

The product can convert ASCII data that expresses a timestamp value to a 6 bytes table.

Byte	0	1	2	3	4	5
Data	Day (1 to 31)	Month (1 to 12)	Year (0 to 99)	Hours (0 to 23)	Minutes (0 to 59)	Seconds (0 to 59)

It supports the following timestamp format:

- SYYMMDDHHMMSS (Linky)
- DD/MM/YY HH:MM:SS (PME/PMI)
- DD/MM/YY HH/MM/SS (ICE)

2.2.10 Mode TEST

This mode allows the user to test the product faster by reducing the production time scales and changing the behavior of the LEDs.

It is obtained by setting the register S306 to the value 2 in COMMAND mode. Once out of COMMAND mode, the product resumes the previously defined application behavior but with the following changes:

- Register S300: the periodicity of the keep alive frame is expressed in twentieths of a second instead of tens of minutes. Thus, in TEST mode when the register 300 is 144, the keep alive is no longer issued every $144 \times 10 \text{min} = 1440 \text{ minutes}$ or 24hrs but every $144 \times 20 \text{s} = 2880 \text{ seconds}$ or 48 minutes.
- Register S320: the periodicity of the keep alive frame is expressed in twentieths of a second instead of minutes. Thus, in TEST mode when the register 320 is 5, the data frame is no longer transmitted every 5min but every 100 seconds.
- The LEDs also have a different behavior allowing a visual feedback to the user in the case of transmission and reception of frames (see section 2.3 for more details).

The complete list of registers can be found in paragraph 3.4.

Eg:

Register	Value encoding	Value	Result
S306	Decimal	2	The product is in TEST mode
S300	Decimal	72	The Keep Alive frame is sent every: $72 \times 20 = 1440 \text{s}$ = 24 minutes
S320	Decimal	6	The data acquisition period is $6 \times 20 = 120 \text{s} = 2 \text{ minutes}$

IMPORTANT NOTE: the test mode, because of its frequency of emission, is very energy consuming, it must be used only over short periods (a few hours).

2.3. Operation of the LEDs

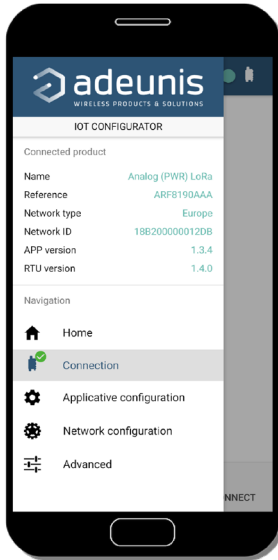
Mode	LED red state	LED green state
Transmission of frame (TEST mode only)		ON during the transmission cycle
Reception of frame (TEST mode only)	ON during the reception of a downlink frame	
Product in Park mode	OFF	OFF
Magnet detection process (1 to 6 seconds)	OFF	ON from detection of the magnet up to a maximum of 1 second
Product start (after detection of the magnet)	OFF	Rapid flashing 6 cycles, 100 ms ON / 100 ms OFF
Joining process (Lora product)	During the JOIN phase: flashing: 50ms on / 1 s off If the JOIN phase is complete (JOIN accept): flashing: 50ms on / 50ms Off (6x)	During the JOIN phase: flashing: 50ms on / 1 s off (just after the red LED) If JOIN phase is complete (JOIN accept): flashing: 50ms on / 50ms off (just before the red LED)
Switching to the Command mode	Continuously lit	Continuously lit
Product faulty (return to factory) or non detection of the TIC link	Fixed ON	
Product in production mode (life led) Present only in TEST mode or if product with external power supply	50ms ON / 30 s OFF	50ms ON / 30 s OFF (just before the red LED)

EN

3. DEVICE CONFIGURATION

The product can be configured using the USB interface and in two modes: or using the IoT Configurator (a user friendly application, recommended) or using the AT command.

3.1. Iot Configurator



The IoT Configurator is a adeunis® application developed to facilitate the device configuration using a user-friendly interface. The IoT Configurator can be used on a smartphone or a tablet using Android or on a computer using Windows.

Compatible Windows 10 only and Android 5.0.0 minimum

Connect the micro-USB interface of the product to the computer or the smartphone. The application recognized automatically the product, download the configuration parameters and allows to configure quickly and instinctively thanks to forms (drop down menu, check box, text box...). The application allows to export an applicative configuration to duplicate it on other products in few clicks. The IoT Configurator is always updated with new features so don't forget to update the application.

For Smartphone or tablet:

Free application available on Google Play
<https://play.google.com/store/apps/details?id=com.adeunis.IoTConfiguratorApp>

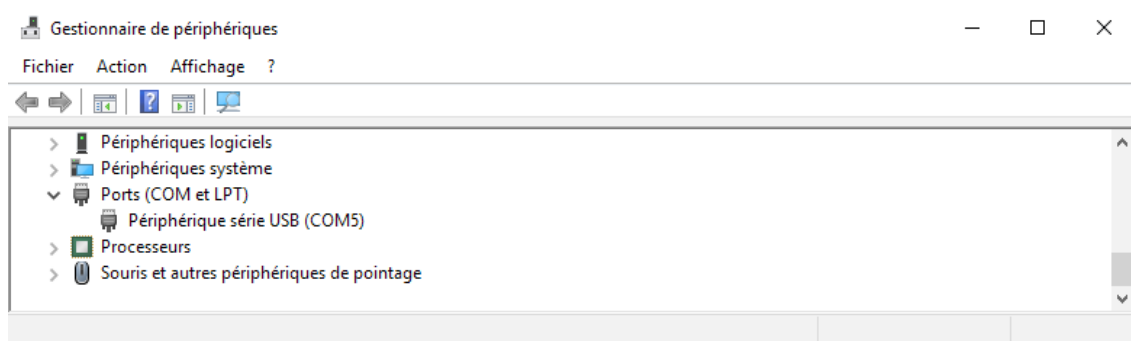
For computer: directly available on Adeunis website
<https://www.adeunis.com/en/downloads/>

3.2. Advanced mode

3.2.1 Connecting the device to a computer

Connect the product to the USB input of a computer. The product has a Type B micro USB connector. During connection, the device must be recognized by the computer as a Virtual Com Port (VCP) device.

Using Windows: Verification that the device has been recognized to be functioning properly can be obtained by consulting the device manager. You should see the USB series device with a corresponding COM port number appear during connection.



If you are not able to see a device of this type, you must install the USB driver for this device, available to download from our website:
<https://www.adeunis.com/en/downloads/>

Select:

- Driver USB-STM32_x64, if your computer is a 64 bits system
- Driver USB-STM32, if your computer is a 32 bits system

3.2.2 Command mode

Use a COM port terminal in order to communicate with the device. We use the HERCULES COM port soft terminal available to download for free by clicking on the following link: https://www.hw-group.com/products/hercules/index_en.html

- With Hercules, select the "Serial" tab, then configure the serial port with the following serial parameters:

Parameters	VALUE
Rate	115 200 bps
Parity	None
Data	8
Stop Bit	1

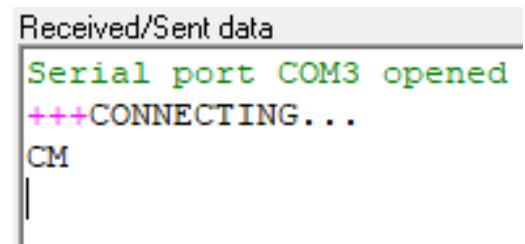
- Select the serial port on which the device has been created with Windows (Name).
- Click on the "Open" button to open the serial port.

NOTE INFORMATION : If the com port has been opened correctly, Hercules will display the message "Serial COM3 port opened". Alternatively, "Serial port com opening error" will be displayed, meaning either that the com port is already open for another application, or it does not exist.



Write '+++ ' to execute the configuration mode..

On the com port terminal, you should also have «CONNECTING...» and « CM » feedback for Command Mode. Sending a character on Hercules is displayed in magenta and receiving a character is displayed in black. If you do not see sending characters, this is probably because ECHO is not active on this program. To activate the option in the accessible menu, right click in the viewing window.



3.3. AT commands

A command starts with 2 ASCII characters: "AT", followed by one or more characters and data (see the list below for the syntax of AT commands available on the modem).

Each command must finish with a "CR" or "CR" "LF" – both are acceptable. (CR indicates: Carriage Return, LF indicates: Line Feed)

Once the command has been received, the modem will feedback:

<cr><lf> "Data" for ATS type playback control <n> ?, AT/S or AT/V

"O" <cr><lf>, for any other command when this has been accepted.

"E" <cr><lf>, if it refuses the command due to a syntax error, unknown command, unknown range, invalid parameter, etc.

"CM" <cr><lf>, if it accepts the input in command mode

EN

Table of AT commands:

Command	Description	Reply example
+++	Input request in command mode	CONNECTING... <cr><lf> CM<cr><lf>
ATPIN <PIN>	Gives access to AT commands if register S304 is different of 0	
AT/V	Feeds back the version of the APPLICATIF and RTU software	APP_8230EAA_PRG1706_V01.02.02:RTU_RTU_WM-BUS_868_PRG_1601_V00.00.03 Or APP_8181AAA_PRG1701_V01.00.02:RTU_8120AAB_PRG_1701_V01.00.01
AT/N	Feeds back the type of network	"LoRa" or "SIGFOX" or « WMBUS »
ATS<n>?	Feeds back the content of the n range	Sn=y where y represents the content of the n range
AT/S	Edits the content of all of the user ranges in the form of a list.	/
ATS<n>=<m>	Transfers the m VALUE to the n range	«O»<cr><lf> if Ok, «E»<cr><lf> if error, «W»<cr><lf> if coherency error
AT&W	Saves the current configuration to non-volatile memory.	«O»<cr><lf>, «E»<cr><lf> if coherency error
ATO	Exit command mode	«O»<cr><lf>, «E»<cr><lf> if coherency error
ATT63 PROVIDER	Unblock the operating range	«O»<cr><lf>

Example of a set of commands and corresponding responses that can be seen on the terminal:

Syntax of the order	Description	Response Syntax to Next Line
+++	Input request in command mode	CONNECTING... CM
ATS221=1	Request to switch to activation OTAA mode	O
ATS214=0018B200	Change APP_EUI MSB	E -> This command is not validated (register no unlocked)
ATT63 PROVIDER	Unblock the operating range	O
ATS214=0018B200	Change APP_EUI MSB	O
ATS215?	Feeds back the VALUE of the S215 range	S215=44512451
AT&W	Memory request for the state range	O
ATO	Output request in command mode	O

Interpreting the previous example: the user wanted to modify the beginning of the APP_EUI after having made an unauthorized command (answer E), and the ranges were unblocked in order to modify the range. The second part of the APP_EUI was verified and the parameters were saved before exiting. When exiting command mode, the device will start a JOIN demand.

3.4. Description of the registers

On switching on the product works according to the last saved configuration (Factory Configuration if it is the first start, or if this configuration has not been changed).

Command as Modification TTY<n>=<M> allows you to change the content of the registers: <n> representing the number of the register and <m> the value to be assigned. This latter is either a decimal value or a Hexadecimal value consistent with the «encoding» column of the tables below.

It is imperative to save the parameters with the command AT&W before exiting the Command mode otherwise all changes will be lost.

IMPORTANT: The registers that are not documented (that can appear in the list following the AT/S command) in the paragraphs that follow are reserved and must not be changed.

3.4.1 Function registers

The list of registers below allows you to change the behavior of the product application.

Register	Size (bytes)	Description	Code	Details
S300	1	Transmission period of the Keep Alive frame	Decimal	Default: 144 Min/max: 1 to 255 Unit: x 10min if S306=1 x 20s if S306=2
S301	2	Period of issue (periodic data)	Decimal	Default: 2 Min/max: 0 to 1440 Value meaning : • 0: Disabling the periodic issue • 1 to 1440: If the scan is continuous (S320 = 0), S301 expresses the number of minutes between each transmission. If 320 is not 0, the transmission period = S301 x S320 minutes.
S303	1	Activation of the acknowledged mode	Decimal	Default: 0 (deactivated) Value: 0 (deactivated) to 1 (activated)
S304	2	PIN code	Decimal	Default : 0 (disabled) Min/max: 0 to 9999 PIN code used with ATPIN command. Value 0 disables the PIN code.
S306	1	Global operation	Decimal	Default: 0 Allows the product to be switched into one of the following modes: • 0: PARK mode • 1: Production mode • 2: TEST mode
S320	2	Acquisition period	Decimal	Default: 4320 Min/max: 1 to 4320 Unit: x20s Meaning of the value : The value of 4320 = 24h period
S330	10	Label of the periodic data 1	ASCII	Default: 0 Size: Maximum 10 characters ASCII authorized.
S331	1	Length / type of the periodic data 1	Decimal	Default: 0 Min/max: 0 to 38 Meaning of value: • 0: the data must be treated as a numeric value. • 1: the data must be treated as a timestamp* • 2 to 38: value of the length of the ASCII string of the periodic data 1 (if the data length is 1 character choose 2)
S332	10	Label of the periodic data 2	ASCII	See register details 330

S333	1	Length / type of the periodic data 2	Decimal	See register details 331
S334	10	Label of the periodic data 3	ASCII	See register details 330
S335	1	Length / type of the periodic data 3	Decimal	See register details 331
S336	10	Label of the periodic data 4	ASCII	See register details 330
S337	1	Length / type of the periodic data 4	Decimal	See register details 331
S338	10	Label of the periodic data 5	ASCII	See register details 330
S339	1	Length / type of the periodic data 5	Decimal	See register details 331
S340	10	Label of the periodic data 6	ASCII	See register details 330
S341	1	Length / type of the periodic data 6	Decimal	See register details 331
S342	10	Label of the periodic data 7	ASCII	See register details 330
S343	1	Length / type of the periodic data 7	Decimal	See register details 331
S344	10	Label of the periodic data 8	ASCII	See register details 330
S345	1	Length / type of the periodic data 8	Decimal	See register details 331
S346	10	Label of the periodic data 9	ASCII	See register details 330
S347	1	Length / type of the periodic data 9	Decimal	See register details 331
S348	10	Label of the periodic data 10	ASCII	See register details 330
S349	1	Length / type of the periodic data 10	Decimal	See register details 331
S350	10	Label of the periodic data 11	ASCII	See register details 330
S351	1	Length / type of the periodic data 11	Decimal	See register details 331
S352	10	Label of the periodic data 12	ASCII	See register details 330
S353	1	Length / type of the periodic data 12	Decimal	See register details 331
S360	10	Label of the alarm 1	ASCII	Default: 0 Size: Maximum 10 characters ASCII allowed.
S361	1	Alarm type 1	Decimal	Default: 0 Min/max: 0 to 3 Meaning of the value: <ul style="list-style-type: none"> • 0: alarm of appearance / disappearance • 1: low threshold alarm only • 2: high threshold alarm only • 3: alarm on low and high thresholds • 4: alarm if the value change negatively • 5: alarm if the value change positively • 6: alarm if the value change positively and negatively
S362	4	Threshold value High alarm 1	Decimal	Default: 0 Min/max: from -2 147 483 648 to 2 147 483 647 Unit: that of the label
S363	2	High threshold hysteresis value (S361=1,2 or 3) OR negative delta value between data and previous data (S361= 5 or 6) on alarm 1	Decimal	Default: 0 Min/max: from 0 to 65 535 Unit: that of the label
S364	4	Threshold value Low alarm 1	Decimal	Default: 0 Min/max: from -2 147 483 648 to 2 147 483 647 Unit: that of the label
S365	2	Low threshold hysteresis value (S361=1,2 or 3) OR negative delta value between data and previous data (S361=4 or 6) on alarm 1	Decimal	Default: 0 Min/max: from 0 to 65 535 Unit: that of the label
S366	10	Alarm label 2	ASCII	See register S360
S367	1	Type of alarm 2	Decimal	See register S361
S368	4	Threshold value High alarm 2	Decimal	See register S362

*if the type of periodic data is «timestamp» and if the format is not recognized by the product so the product will send a frame with 010100000000 so as 01 January 2000 00H00min00sec.

S369	2	High threshold hysteresis value (S367=1,2 or 3) OR negative delta value between data and previous data (S367=5 or 6) on alarm 2	Decimal	See register S363
S370	4	Threshold value Low alarm 2	Decimal	See register S364
S371	2	Low threshold hysteresis value (S367=1,2 or 3) OR negative delta value between data and previous data (S367=4 or 6) on alarm 2	Decimal	See register S365
S372	10	Alarm label 3	ASCII	See register S360
S373	1	Type of alarm 3	Decimal	See register S361
S374	4	Threshold value High alarm 3	Decimal	See register S362
S375	2	High threshold hysteresis value (S373=1,2 or 3) OR negative delta value between data and previous data (S373=5 or 6) on alarm 3	Decimal	See register S363
S376	4	Threshold value Low alarm 3	Decimal	See register S364
S377	2	Low threshold hysteresis value (S373=1,2 or 3) OR negative delta value between data and previous data (S373=4 or 6) on alarm 3	Decimal	See register S365
S378	10	Alarm label 4	ASCII	See register S360
S379	1	Type of alarm 4	Decimal	See register S361
S380	4	Threshold value High alarm 4	Decimal	See register S362
S381	2	High threshold hysteresis value (S379=1,2 or 3) OR negative delta value between data and previous data (S379=5 or 6) on alarm 4	Decimal	See register S363
S382	4	Threshold value Low alarm 4	Decimal	See register S364
S383	2	Low threshold hysteresis value (S379=1,2 or 3) OR negative delta value between data and previous data (S379=4 or 6) on alarm 4	Decimal	See register S365
S384	10	Alarm label 5	ASCII	See register S360
S385	1	Type of alarm 5	Decimal	See register S361
S386	4	Threshold value High alarm 5	Decimal	See register S362
S387	2	High threshold hysteresis value (S385=1,2 or 3) OR negative delta value between data and previous data (S385=5 or 6) on alarm 5	Decimal	See register S363
S388	4	Threshold value Low alarm 5	Decimal	See register S364
S389	2	Low threshold hysteresis value (S385=1,2 or 3) OR negative delta value between data and previous data (S385=4 or 6) on alarm 5	Decimal	See register S365
S390	10	Alarm label 6	ASCII	See register S360
S391	1	Type of alarm 6	Decimal	See register S361
S392	4	Threshold value High alarm 6	Decimal	See register S362
S393	2	High threshold hysteresis value (S391=1,2 or 3) OR negative delta value between data and previous data (S391=5 or 6) on alarm 6	Decimal	See register S363
S394	4	Threshold value Low alarm 6	Decimal	See register S364

S395	2	Low threshold hysteresis value (S391=1,2 or 3) OR negative delta value between data and previous data (S391=4 or 6) on alarm 6	Decimal	See register S365
------	---	--	---------	-------------------

3.4.2 Network registers

The list of registers below allows you to change the behavior of the product application. This list is accessible in Provider mode following execution of the ATT63 Provider command.

These registers must be handled with caution because they could cause problems of communication or of non-compliance with the legislation in force.

Register	Description	Code	Details
S201	Spreading Factor (SF) by default	Decimal	Default: 12 (868) or 10 (915) depending on the reference of the product Min/max: 4 to 12 Unit: None
S204	Sync Word	Hexadecimal	Default: 0x34C194C1
S214	LORA APP-EUI (first part – MSB)	Hexadecimal	Default: 0
S215	LORA APP-EUI (second part – LSB)	Hexadecimal	Key coded on 16 characters. Each register contains part of the key. Used during JOIN phase in OTAA mode For example: APP-EUI = 0018B244 41524632 • S214 = 0018B244 • S215 = 41524632
S216	LORA APP-KEY (first part – MSB)	Hexadecimal	Default: 0
S217	LORA APP-KEY (second part – MID MSB)	Hexadecimal	Key coded on 32 octet characters. Each of the 4 registers contains 8 characters. Used during JOIN phase in OTAA mode For example: APP-KEY = 0018B244 41524632 0018B200 00000912 • S216 = 0018B244 • S217 = 41524632 • S218 = 0018B200 • S219 = 00000912
S218	LORA APP-KEY (third part – MID LSB)	Hexadecimal	
S219	LORA APP-KEY (fourth part – LSB)	Hexadecimal	
S220	LoRaWAN Options	Hexadecimal	Default: 5 Bit 0: Activation of the ADR ON(1)/OFF(0) Bit 1: Reserved Bit 2: DUTYCYCLE ON(1)/DUTYCYCLE OFF(0) Bit 3 to 7: Reserved IMPORTANT NOTE: Deactivation of the duty cycle may result in the use of the product in a way that is not compliant with the conditions of use of the frequency band therefore is a violation of the regulations in force. In the case of Duty Cycle deactivation, responsibility is transferred to the user.
S221	Activation mode	Decimal	Default: 1 Choice: (see NOTE1 after the table) • 0: ABP • 1: OTAA

EN

S222	LORA NWK_SKEY (first part – MSB)	Hexadecimal	Default: 0 Parameter encoded on 16 bytes. Each of the 4 registers contains 4 characters.
S223	LORA NWK_SKEY (second part - MID MSB)	Hexadecimal	
S224	LORA NWK_SKEY (third part - MID LSB)	Hexadecimal	
S225	LORA NWK_SKEY (fourth part – LSB)	Hexadecimal	
S226	LORA APP_SKEY (first part – MSB)	Hexadecimal	Default: 0 Parameter encoded on 16 bytes. Each of the 4 registers contains 4 characters.
S227	LORA APP_SKEY (second part - MID MSB)	Hexadecimal	
S228	LORA APP_SKEY (third part - MID LSB)	Hexadecimal	
S229	LORA APP_SKEY (fourth part – LSB)	Hexadecimal	
S250	Configuration Channel 0	Decimal	Default: 1 Mandatory LoRaWAN operating channel Do not change this value
S251	Configuration Channel 1	Decimal	Default: 1 (868); 0 (915) Mandatory LoRaWAN operating channel Do not change this value
S252	Configuration Channel 2	Decimal	Default: 1 Mandatory LoRaWAN operating channel Do not change this value
S253	Configuration Channel 3	Decimal	Default: 0 (868); 1 (915) 0: Canal deactivated Other: User Configuration (NOTE2)
S254	Configuration Channel 4	Decimal	Default: 0 0: Canal deactivated Other: User Configuration (NOTE2)
S255	Configuration Channel 5	Decimal	Default: 0 (868); 1 (915) 0: Canal deactivated Other: User Configuration (NOTE2)
S256	Configuration Canal 6	Decimal	Default: 0 0: Canal deactivated Other: User Configuration (NOTE2)
S257	Configuration RX2	Decimal	Default: 1 0: Canal deactivated 1: Default LoRaWAN configuration Other: User configuration
S260	RESERVED	Decimal	Value: 2200 Do not change this value
S261	RESERVED	Decimal	Value: 3600 Do not change this value
S280	NETWORK ID	Hexadecimal	0 Defaults Read-only
S281	DEVICE ADDRESS	Hexadecimal	Default: 0

NOTE 1 :

The «Over The Air Activation» (OTAA) mode uses a join phase before being able to transmit on the network. This mode uses the APP_EUI (S214 and S215) and APP_KEY (S216 to S219) codes during this phase to create the keys for network communication.

Once this phase is completed, the codes APP_sKEY, NWK_sKEY and Device address will be present in the corresponding registers. A new join phase is started every time the product comes out of Command mode, a reset is performed or the product is turned on.

Codes:

- APP_EUI identifier for global use (provided by default by adeunis®)
- APP_KEY device application key (provided by default by adeunis®)

The «Activation by personalization» (ABP) mode has no join phase; it transmits directly on the network using the codes NWK_sKEY (S222 to S225), APP_sKEY (S226 to S229) and Device address (S281) to communicate.

Codes:

- NWK_sKEY network session key (provided by default by adeunis®)
- APP_sKEY applicative session key (provided by default by adeunis®)
- DEVICE ADDRESS Address of the device in the network (provided by default by adeunis®)

NOTE 2 :

By default, channels 0 to 2 use the default settings of the LoRaWAN network; the other 4 channels are inactive. A register value different from 0 or 1 allows the channel to be configured as follows:

Bit	7	6	5	4	3	2	1	0
Description	Channel frequency						DR Max	DR Min
Exemple	868100						5	3

Data Rate value (DR)	Description
0	SF12
1	SF11
2	SF10
3	SF9
4	SF8
5	SF7
6	SF7 – BW 250kHz
7	FSK 50 kps

The example given allows the user to configure a frequency of 868.1 Hz and authorizes a SF 7 to 9. The command to be sent to perform this operation is: `ATS250=86810053<cr>`

EN

4. DESCRIPTION OF THE FRAMES

4.1. Uplink frame

The uplink frames of the product to the network have a different size depending of the transmitted data.

4.1.1 Fixed bytes

The first two bytes of the frame are systematically dedicated to indicate the frame code and the status as presented below:

0	1	2	3	4	5	6	7	8	9	10
Code	Statut	PAYLOAD								

4.1.1.01 Byte code

This byte contains the code associated with the frame to facilitate its decoding by the data system.

4.1.1.02 Status byte

The status byte is broken down in the following way:

Status Alarmes	Bit 7	Bit 6	Bit 5	Bit 4	Bit 3	Bit 2	Bit 1	Bit 0
	Frame Counter			Err TIC	Err config	HW	Reserved	Config
No error	0x00 to 0x07			0	0	0	X	0
Configuration done				0	0	0	X	1
HW error				0	0	1	X	0
Configuration Erreur				0	1	0	X	0
TIC reading error				1	0	0	X	0

Field Details:

- Frame Counter: It increments each broadcast and allows you to quickly see if a frame has been lost. It counts from 0 to 7 before looping back.
- Configuration performed (bit 0): bit to 1 if a configuration was performed during the last downlink frame, otherwise 0. This bit returns to 0 from the next frame.
- HW (bit 2): this bit is set to 1 when a hardware error has occurred, for example an EEPROM write problem, a reading problem on the ADC ... The product must be returned by SAV.
- Config error (bit 3): this bit is set to 1 to indicate that the configuration of the application is wrong. For example, the total number of bytes to go up in the periodic data frame is greater than 49.
- CIS error (bit 4): This bit is set to 1 to indicate an CIS read error. For example: checksum error, timeout, etc. This bit is reset to zero after sending a radio frame.

For example:

A value of the status byte equals 0xA0 (= 10100000 in binary) gives:

- Bit 7 to 5 = 101 = 0x05 is a frame counter to 5
- Bit 4 to 0 = 00000 in binary or no alarm

4.1.2 Product Configuration Information Frames

When switching to operating mode (PARC mode output) or following the reception of a downlink 0x01, the following frame (0x10) representing the application configuration of the product is transmitted:

0	1	2	3 to 4	5	6 to 7
Code	Status	PAYLOAD			
0x10	Cf Status	S300	S301	S306	S320
0x10	0xA0	0x48	0x0002	0x01	0x0005

Description of the frame:

- Byte 2: register 300, periodicity of the frame of life, expressed in ten minutes
- Byte 3 to 4: register 301, periodicity of transmission (periodic mode), expressed in ten minutes
- Byte 5: register 306, product mode (PARC, STANDARD (production), TEST or REPLI)
- Byte 6 to 7: register 320, acquisition period

In the example in gray it gives:

- Byte 2 = 0x48: register 300, frame of life issued every 12 hours
- Byte 3 to 4 = 0x0002: the transmission will take place every $2 \times S320 = 2 \times 5 = 10$ minutes
- Byte 5 = 0x01: register 306, PRODUCTION mode in progress
- Byte 6 to 7 = 0x0005: register 320, Periodic mode with an acquisition period of $5 \times 1 \text{min} = 5$ minutes

4.1.3 Network Configuration Information Frames

When switching to operating mode (PARC mode output) or following the reception of a downlink 0x02, the following frame (0x20) representing the network configuration of the product is transmitted:

0	1	2	3
Code	Status	PAYLOAD	
0x20	Cf Status	ADR	MODE
0x20	0xA0	0x01	0x01

Description of the frame:

- Byte 2: Activation of the Adaptive Data Rate: ON (value = 1) or OFF (value = 0)
- Byte 3: Connection mode: ABP (value = 0) or OTAA (value = 1)

In the example in grey, this gives:

- Byte 2 = 0x01: Adaptive Data Rate is enabled
- Byte 3 = 0x01: OTAA connection mode

4.1.4 Keep alive

This frame (0x30) is transmitted only in the event mode to the frequency defined by the register 300.

0	1
Code	Status
0x30	Cf Status
0x30	0xA0

4.1.5 Response frame to a register value request

This frame (0x31) is sent following the reception of a downlink with code 0x40 (see section 4.2.4). It contains the values of the registers requested in the 0x40 downlink.

- Frame sent (0x40) to the product (downlink):

0	1	2	3	4	5	...	n
Code	PAYLOAD						
0x40	CONF ID1	CONF ID2	CONF ID3	X	X	X	CONF IDn

CONF IDX fields (8bits) represent the index of the registers to be sent. The corresponding register is 300 + CONF IDX value.

Note: the size of the data of the registers defined by the fields «CONFIG1», «CONFIG2», «CONFIG3», «etc», is variable according to the register number. You must refer to the list of registers (see section 3.4.1) to determine the size of each of them and to deduce the total size of the data returned by the frame 0x31.

- Frame sent back by the product:

0	1	2	3	4	5	...	11
Code	Status	PAYLOAD					
0x31	Cf Status	VALUE1	VALUE1	VALUE2	VALUE3	VALUE3	X

In this example: CONF ID1 is a 2-byte register, CONF ID2 is 1 byte, and CONF ID3 is 2 bytes
If an error is detected in the request, the returned 0x31 frame will be empty.

4.1.6 Response frame following an update of register(s)

This frame (0x33) is sent following the reception of a downlink with code 0x41 (see details section 4.2.5). It shows whether the downlink frame (0x41) has been received and gives information on the support status of the latter.

- Downlink sent (0x41) to the product (Downlink):

0	1	2	3	4	n
Code	PAYLOAD						
0x41	CONF ID1	CONF ID1 VALUE	CONF ID 2	CONF ID 2 VALUE	X

Note: the data size «CONFIG1 value», «CONFIG2 value», «etc» is set to a variable byte number according to the register number. Refer to the list of registers section 3.4.1 to determine the size of each register.

- Uplink sent back by the product:

0	1	2	3-4
0x33	Status byte	Request status	Register id

Request Status:

- 0x01: success
- 0x02: error - no update
- 0x03: error - coherence
- 0x04: error - invalid register
- 0x05: error - invalid value
- 0x06: error - truncated value
- 0x07: error - unauthorized access
- 0x08: error - other reasons (contact the Adeunis support service)

Register id: indicates to the user the register that caused the error (only if «request status» != 0x01).

Example : update registre S366 with the TGPHI_s label

- Send descending frame : 0x414254475048495f73
 - Frame code (hex) : 41 => Update the register
 - CONF ID1 (hex) : 42 => Correspond to S366
 - Value CONF ID1 (hex) : 54475048495F73 => TGPHI_s (ASCII)

- Reception of the rising frame 0x336006016e
 - Frame code (hex) : 33
 - Status (hex) : 60 => Frame counter OK
 - Request status: 06 => Truncated value
 - Register ID: 016e => Register concerned by the error: S366

Note: In this example the code error indicate that the data has been truncated because the downlink frame contained only 7 bytes whereas the S366 register has a size of 10 bytes (see detail section 3.4.1). It was therefore missing 3 bytes in the frame. In order not to receive this type of error, it is necessary to complete the data frame with bytes to zero (0x00).

For example you should have the downlink frame = 0x414254475048495f73000000
 The uplink frame returned then becomes: 0x33A0010000.
 Now we have:

- Frame code (hex) : 32
- Status (hex) : A0 => Frame counter OK
- Request status: 01 => Update done successfully
- Register ID: 0000 => Not used when « Request status » = 01

4.1.7 Periodic data frame

This frame (0x49) is sent according to the period chosen by the user (register S301) and contains the configured periodic data. The organization of the bytes in this frame therefore depends on the configuration of the user by following the scheduling of the defined tele-polling data.

0	1	2	...	50
Code	Status	PAYLOAD		
0x49	Cf Status	Concatenated periodical data		
0x49	0xA0			

Its size depends on the length of the data defined by the «Length / Data Type» registers (S331, S333, S335,, S353).

Example:

- If S331 = 0 then the data of the associated register will have a size of 4 bytes (Int32).
- If S331 = 1 then the data of the associated register will have a size of 6 bytes (timestamp)
- If S331 >1 then the data of the associated register will have a size of X bytes with X equal to the value of S331.

If the configured tag is not detected during N scans, the data returned will be:

- That is 0x08000000 if the associated «Length / Data Type» register = 0 (Digital Conversion)
- That 01 01 00 00 00 00 (1/1/2000 00:00:00) if the associated «Length / Data Type» register = 1 (Timestamp conversion)
- That is 0x000000 ... if the associated «Length / Data Type» register >1 (ASCII Read)

At each periodic frame transmission the default values will be set to guarantee any misinterpretation if the label is no longer being broadcast.

If the data to be transmitted exceeds the capacity of the frame (ie 49 bytes of concatenated periodic data):

- Bit 3 of the Status byte (Err config) is raised
- Only data that can be fully contained in the frame are concatenated (in order of configuration)

Bit 4 of the Status Byte (TIC Error) could also be set to 1 if a requested label in the configuration (registers 330 to 353) is not present in the data stream transmitted by the counter.



Example with a single-phase multi-tariff electronic blue meter (CBEMM):
The ERDF specification indicates the following coding of labels (partial list retrieved):

Name	Label	Number of characters	Unit
Counter address	ADCO	12	
Selected tariff option	OPTARIF	4	
Subscribed current	ISOUSC	2	A
Base option index	BASE	9	Wh
Off-peak times option index			
Off-peak times	HCHC	9	Wh
Peak times	HCHP	9	Wh
Colour of the day after next	DEMAIN	4	
Instantaneous current	IINST	3	A
Maximum current called	IMAX	3	A
Tempo option index			
Blue Day Off-peak Times	BBRHCJB	9	Wh
Blue Day Peak Times	BBRHPJB	9	Wh
Current Tariff Period	PTEC	4	
...			

The user configuration of the LoRaWAN TIC to retrieve the previous labels could be as follows:

Register	Value	Explication	Size in the frame (bytes)
S330	"ADCO"	Retrieving the label named ADCO	12
S331	12	The data has a length of 12 characters	
S332	"BASE"	Retrieving the label named BASE	4
S333	0	The data must be treated as a numeric value (INT32)	
S334	"HCHC"	Retrieving the label named HCHC	4
S335	0	The data must be treated as a numeric value (INT32)	
S336	"HCHP"	Retrieving the label named HCHP	4
S337	0	The data must be treated as a numeric value (INT32)	
S338	"OPTARIF"	Retrieving the label named OPTARIF	4
S339	4	The data has a length of 4 characters	
S340	"DEMAIN"	Retrieving the label named DEMAIN	4
S341	4	The data has a length of 4 characters	
S342	"IINST"	Retrieving the label named IINST	4
S343	0	The data must be treated as a numeric value (INT32)	
S344	"IMAX"	Retrieving the label named IMAX	4
S345	0	The data must be treated as a numeric value (INT32)	
S346	BBRHCJB	Retrieving the label named BBRHCJB	4
S347	0	The data must be treated as a numeric value (INT32)	
S348	BBRHPJB	Retrieving the label named BBRHPJB	4
S349	0	The data must be treated as a numeric value (INT32)	
S350	PTEC	Retrieving the label named PTEC	4
S351	4	The data has a length of 4 characters	

In this example, the LoRaWAN TIC product is asked to trace label values representing a total size of 52 bytes.

The size limit of the data frames being 49 bytes, only those that can be fully contained in the frame are taken into account (in the order of the configuration), in this example the data of the register S350 is not included in the daily frame.

Indeed, the labels described in the registers S330 to S348 already represent a size of 48 bytes.

The resulting frame is as follows:

0	1	2 to 13	14 to 17	18 to 21	22 to 25	26 to 29	...	46 to 49
Code	Status	PAYLOAD						
0x49	Cf Status	Value of the ADCO label	Value of the BASE label	Value of the HCHC label	Value of the HCHP label	Value of the OPTARIF label	...	Value of the BBRHPJB label

Also note in this frame that bit 3 of the Status byte (Err config) will be 1 because the configuration exceeds the allowed size.

The table below provides some help in interpreting the data for particular values:

Length / type of the periodic data (registers S331, S333, S335 ... S353)	Returned value (Hexadecimal)	Interpretation
0	0x00000000	The numeric value is 0
0	0x80000000	Numeric conversion is not possible. Cause: Either the label is not recognized or present, or the returned data is a character string that does not represent numerical values, or the string represents values encoded on more than 32 bits.
Between 1 and 49	0x00000000	The name of the label is not recognized or the label is not present
Between 1 and 49	Any ASCII values	The label is well recognized and the ASCII string read

Example of a frame received by a single-phase blue counter that has been configured with the previous parameters:

Data received (Hex): 49 88 30 32 31 30 32 38 38 31 31 38 35 36 80 00 00 00 00 00 06 96 00 00 00 4A 48 43 2E 2E 00 00 00 00 00 00 17 84 00 00 00 08 80 00 00 00 80 00 00 00

Data (Hex)	Byte umber	Associat-ed label	Associated size (Byte)	Conversion type	Interpreted Data
49	0				
88	1				Bit 3 = 1 because data frame is too long
30 32 31 30 32 38 38 31 31 38 35 36	2-12	ADCO	12	Hex => ASCII because S331 ≠ 0	ADCO = 021028811856
80 00 00 00	14-17	BASE	4	Hex => Decimal because S333=0	BASE = Conversion impossible*
00 00 06 96	18-21	HCHC	4	Hex => Decimal because S335=0	HCHC = > 1686
00 00 00 4A	22-25	HCHP	4	Hex => Decimal because S337=0	HCHC = > 74
48 43 2E 2E	26-29	OPTARIF	4	Hex => ASCII because S339 ≠ 0	OPTARIF = HC.
00 00 00 00	30-33	DEMAIN	4	Hex => ASCII because S341 ≠ 0	DEMAIN = Label not recognized
00 00 17 84	34-37	IINST	4	Hex => Decimal because S343=0	IINST = 6020
00 00 00 08	38-41	IMAX	4	Hex => Decimal because S345=0	IMAX = 8
80 00 00 00	42-45	BBRHCB	4	Hex => Decimal because S347=0	BBRHCB => Conversion impossible*
80 00 00 00	46-49	BBRHPJB	4	Hex => Decimal because S349=0	BBRHPJB => Conversion impossible*
	50-53	PTEC	4	Hex => ASCII because S351 ≠ 0	No data because maximum size (49 bytes) of frame reached

* Conversion impossible: Either there is a problem in the name of the label, or this label does not return a numeric value and it must be read as an ASCII data.



4.1.8 Alarm frame

This frame (0x4A) is sent when activating or deactivating an alarm defined by the configuration of the 360 to 395 registers. This alarm can therefore correspond to an appearance of the label, to exceeding Upper or Lower thresholds or if a delta is observed between the current data and the previous data.

This frame is also transmitted in response to a downlink 0x05 requesting the reading of a specific label.

0	1	2 to 11	12	13 to 50
Cod	Status	PAYLOAD		
0x4A	Cf Status	Label	Cause of sending	Data corresponding to the label
0x4A	0xA0	0x49494E53540000000000	0x01	0x3130

Its size is variable according to the length of the data of the label.

Description of the frame:

Bytes 2 to 11: label title

Byte 12: cause of the sending of this frame:

0: following a request to read a data (in response to the downlink 0x05)

1: activation of the alarm corresponding to the label

2: deactivation of the alarm corresponding to the label

3 : following an high threshold detection

4 : following an low threshold detection

5 : when a threshold detection is ended

6 : when the product detect a positive delta between the data read on a label and its data read in the previous acquisition

7 : when the product detect a negative delta between the data read on a label and its data read in the previous acquisition

Bytes 13 to 50: value of the data corresponding to the ASCII label

In the example in gray it gives:

Bytes 2 to 11 = 0x49494E53540000000000 a value in ASCII: "IINST". The alarm therefore concerns the label IINST

Byte 12 = 0x01: this is the activation of the IINST alarm (continued to an appearance or exceeding thresholds depending on the configuration of registers 360 to 395)

Bytes 13 to 50 = 0x3130: The value of the label is «10» in ASCII

4.1.9 Summary of conditions for sending uplinks

The table below summarizes the conditions for sending the various upstream frames:

Code	Description	Send scenarios
0x10	Product configuration information frames	<ul style="list-style-type: none"> Starting the product Exit configuration mode (AT command) Receiving a downlink 0x01
0x20	Network configuration information frames	<ul style="list-style-type: none"> Starting the product Exit configuration mode (AT command) Receiving a downlink 0x02
0x30	Keep alive frame	<ul style="list-style-type: none"> Periodically if no periodical data have been defined
0x31	Response frame to a register value request	<ul style="list-style-type: none"> Receiving a downlink 0x40
0x33	Response frame following a request for an update of register	<ul style="list-style-type: none"> Receiving a downlink 0x41
0x49	Periodical data frame	<ul style="list-style-type: none"> Periodically if periodical data have been defined
0x4A	Alarm	<ul style="list-style-type: none"> Crossing a threshold Appearance / disappearance of a label Positive or negative delta between the current data and a previous data Receive frame 0x05 (reading a piece of data)

4.2. Downlinks

LoRaWAN technology is used to transmit information to the product from the network (downlink).

Class A of the LoRaWAN specification allows the product to receive information from the network by providing two listening windows after each uplink communication.

4.2.1 Product configuration request frame

This frame makes it possible to inform the product via the network that it must re-transmit the product configuration upstream frame (0x10).

0	1	2	3	4	5	6	7
Code	PAYLOAD						
0x01	X	X	X	X	X	X	X

EN

4.2.2 Network configuration request frame

This frame makes it possible to inform the product via the network that it must re-transmit the network configuration upstream frame (0x20).

0	1	2	3	4	5	6	7
Code	PAYLOAD						
0x02	X	X	X	X	X	X	X

4.2.3 Request frame for reading a piece of data

This frame (0x05) makes it possible to ask the product to retrieve the data of a specific label and to return its value in an alarm type frame (0x4A). If there is an error in the request (invalid label or non-existing label) the downlink frame will be rejected by the device and no 0x4A frame will be sent.

0	1	2 à 11
Code	PAYLOAD	
0x05	Maximum number of acquisitions	Label of the data to read (ASCII)
0x05	0x0A	0x49494E53540000000000

Description of the frame:

Byte 1: number of polls (= number of data acquisition processes on the TIC link) to be carried out to the maximum to find the corresponding label

Bytes 2 to 11: label title in ASCII value

In the example in gray it gives:

Byte 1 = 0x0A is 10 scans.

Bytes 2 to 11 = 0x49494E53540000000000 a value in ASCII: "IINST". The alarm therefore concerns the label IINST.

4.2.4 Specific register value request frame

This frame (0x40) makes it possible to inform the product via the network that it must transmit the values of the registers requested.

Frame 0x40:

0	1	2	3	4	5	...	n
Code	PAYLOAD						
0x40	CONF ID1	CONF ID2	CONF ID3	X	X	X	CONF IDn

Description of the frame:

Bytes 1 to n: CONF IDX (8bits): index of the register to send. The corresponding register is 300 + CONF IDX value.

For example, if CONF ID1 = 0x14 (or 20 in decimal), the transmitter will return the value of the S320 register.

The associated downlink is code 0x31 (see section 4.1.5 for details).

IMPORTANT: the user can specify several CONF IDs in his downlink frame but it is his responsibility to check that according to the protocol, the size of the data available in a downlink is large enough to contain all the desired data. Otherwise, the application will send only the first values.

4.2.5 Frame to update the value of specific registers

This frame (0x41) allows via the network to modify the values of the requested registers on the product.

Frame 0x41:

0	1	2	3	4	5	...	n
Code	PAYLOAD						
0x41	CONF ID1	Value of CONF ID1	CONF ID2	Value of CONF ID2	Value of CONF ID2	...	Value of CONF IDn

Description of the frame:

- Byte 1: CONF ID1 (8bits): index of the register to modify. The corresponding register is 300 + CONF IDX value. For example, if CONF ID1 = 0x14 (or 20 in decimal), the transmitter will return the value of the 320 register.
- Byte 2: Value to give to CONF ID1: in this example, its value is contained on 1 byte
- Byte 3: CONF ID2 (8bits): index of the register to modify. The corresponding register is 300 + CONF IDX value.
- Bytes 4 and 5: Value to give to CONF ID2: in this example, its value is contained on 2 bytes
- ...

Following the sending of the downlink 0x41, the associated upstream 0x33 will be immediately returned (see section 4.1.6). If the updating of the register(s) went well, the product will save and start automatically its restart procedure. In addition, the Config bit of the status byte (see section 4.1.1.2) will be set to 1 in the next scheduled upstream frame (periodic, alarm or life frame).

EN

5. PREPARATION AND CONFIGURATIONS

5.1. Disassembling the casing

The product is delivered disassembled so that you can access the lower part of the electronics. This part enables the sensor or sensors to be connected to the screw terminals as well as access to the configuration switches.

Once assembly of the sensors has been finalized and the configuration has been carried out, the casing can be closed.

NB: Once the casing is closed, it will no longer be possible to open it without running the risk of voiding the IP67 protection index guarantee.

5.2. Fitting the packing gland seal

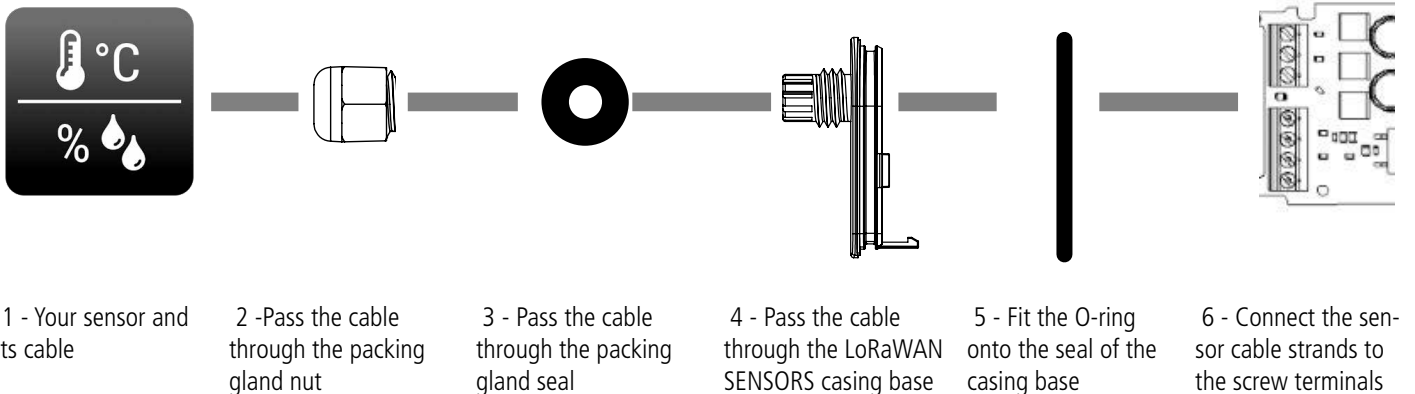
Before connecting your sensor's cable strands to the product's screw terminals, you must insert the packing gland's nut and the seal appropriate for your configuration.

Three types of seals are supplied with product: For a cable with a diameter of 5 mm, for a cable with a diameter of 3 mm, and for two cables with diameters of 2.2 mm.

Assembly procedure:

5.3. Mounting the sensor on the screw terminals

Once the nut and the packing gland seal are fitted, the sensor cables' strands can be connected to the product unit's screw terminals.



1 - Your sensor and its cable

2 - Pass the cable through the packing gland nut

3 - Pass the cable through the packing gland seal

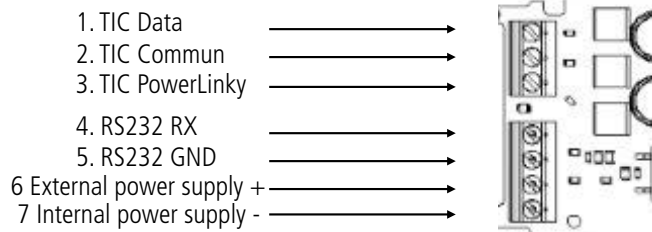
4 - Pass the cable through the LoRaWAN SENSORS casing base

5 - Fit the O-ring onto the seal of the casing base

6 - Connect the sensor cable strands to the screw terminals

5.4. Cabling

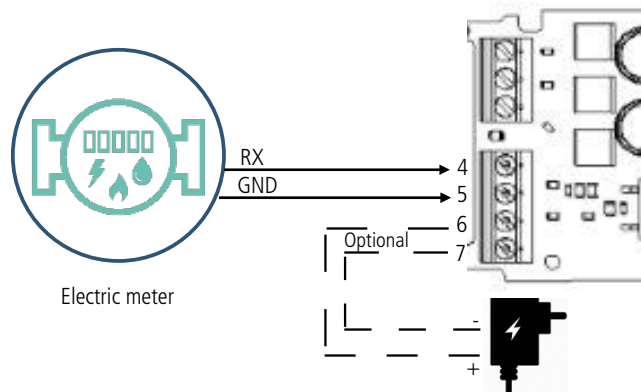
5.4.1 Description of the terminal block



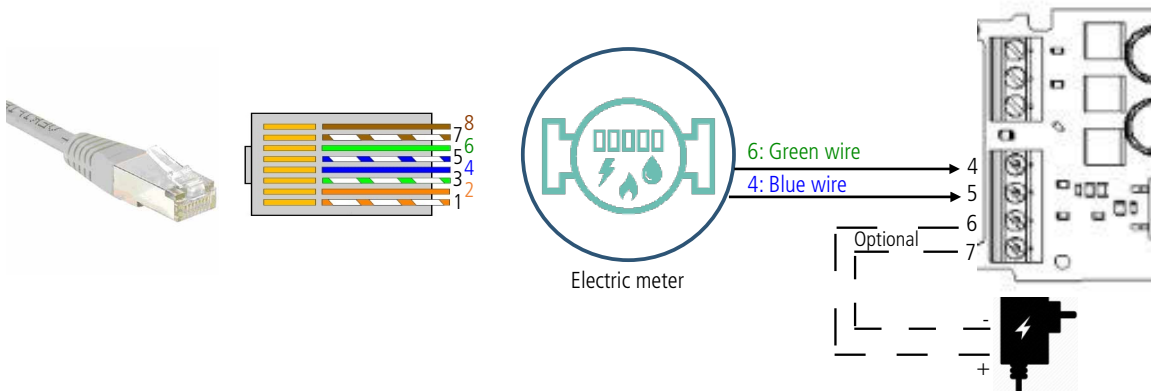
Terminal Block No.	Name	Description	Types of meter
1	TIC Data	Connecting the CIS counter data signal	All meters except PME-PMI
2	TIC shared	Connecting the counter GND signal	All meters except PME-PMI
3	TIC PowerLinky	Connecting the CIS counter PWR signal	Only for Linky counters
4	RS232 RX	Connecting the counter RX signal	Only for PME-PMI counters
5	RS232 GND	Connecting the counter GND signal	Only for PME-PMI counters
6	External supply +	Input - for external power	Only for external power supply 6-36Vdc
7	External supply -	Input- for external power	Only for external power supply 6-36Vdc

5.4.2 Cabling examples

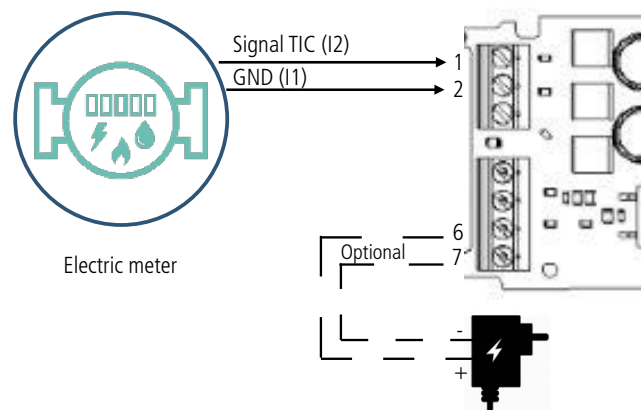
- Meter PME-PMI



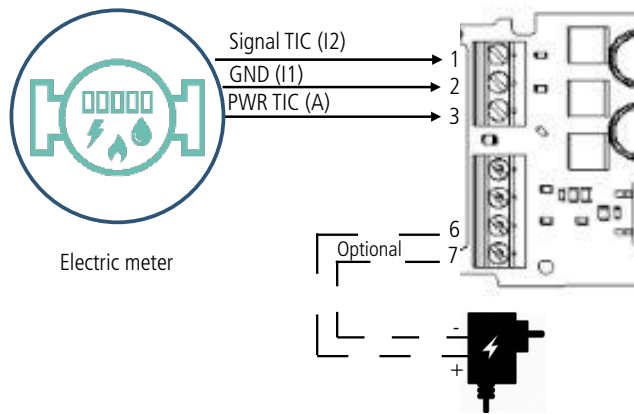
- PME-PMI meter with RJ45 output --> using a standard straight wire (uncrossed wire)



- BLUE meter



- LINKY meter

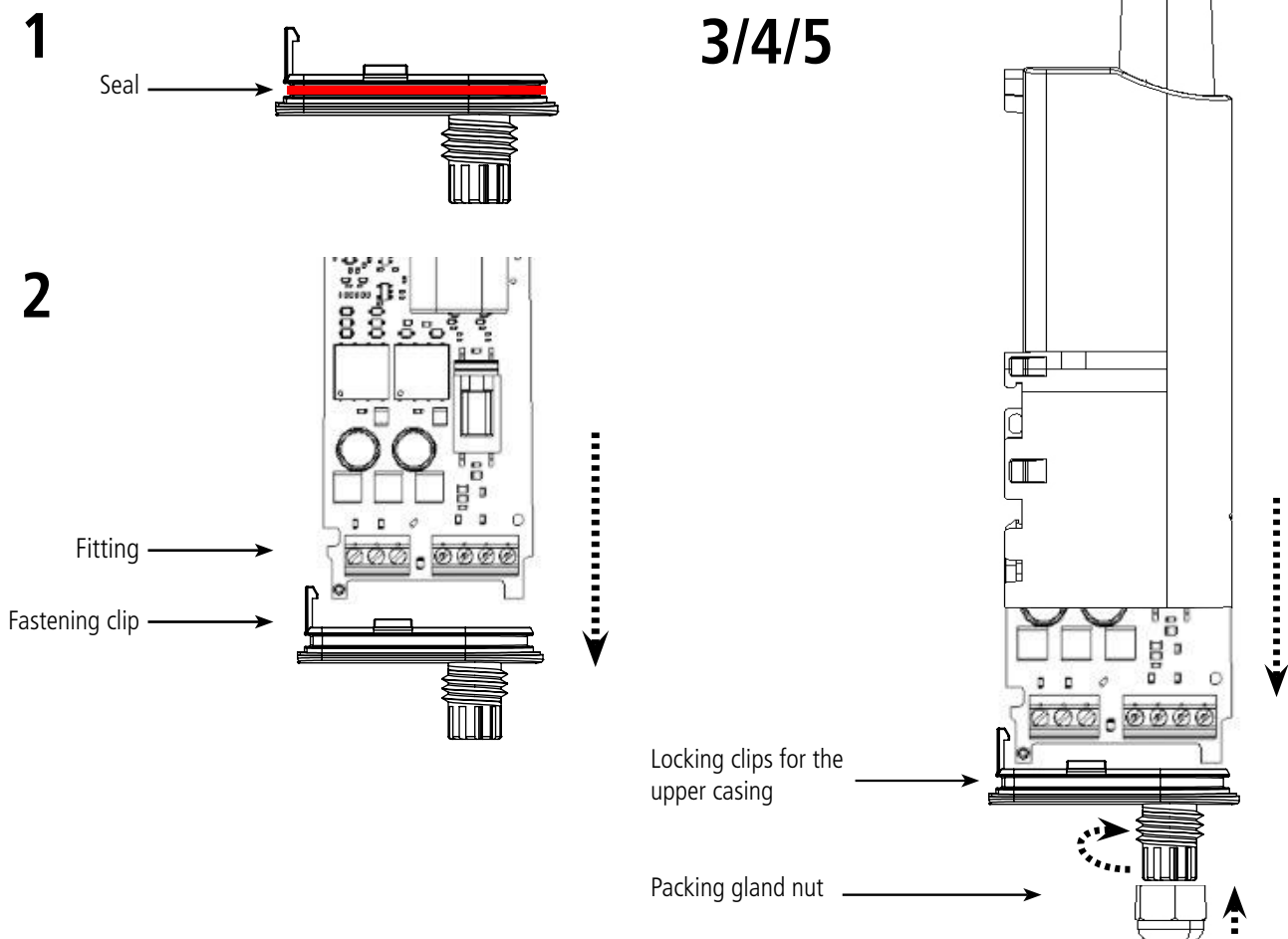


5.5. Closing the case

For configuration purposes, you may need to open and then re-close the Transceiver TIC box.

Procedure:

1. Make sure that the seal is properly positioned on the base
2. Clip the electronic board onto the casing's base. Make sure that the fastening clip is properly locked into the board's fitting.
3. Insert the upper part of the casing. Inside this part there are guide rails for the board. Make sure that the board is properly positioned within these guides.
4. Once the board is in position, lower the upper cover and lock it onto the casing's base. Strong pressure will enable both parts to be clipped together and will enable protection level IP67 to be ensured.
5. Finish the assembly by locking the packing gland's nut in position



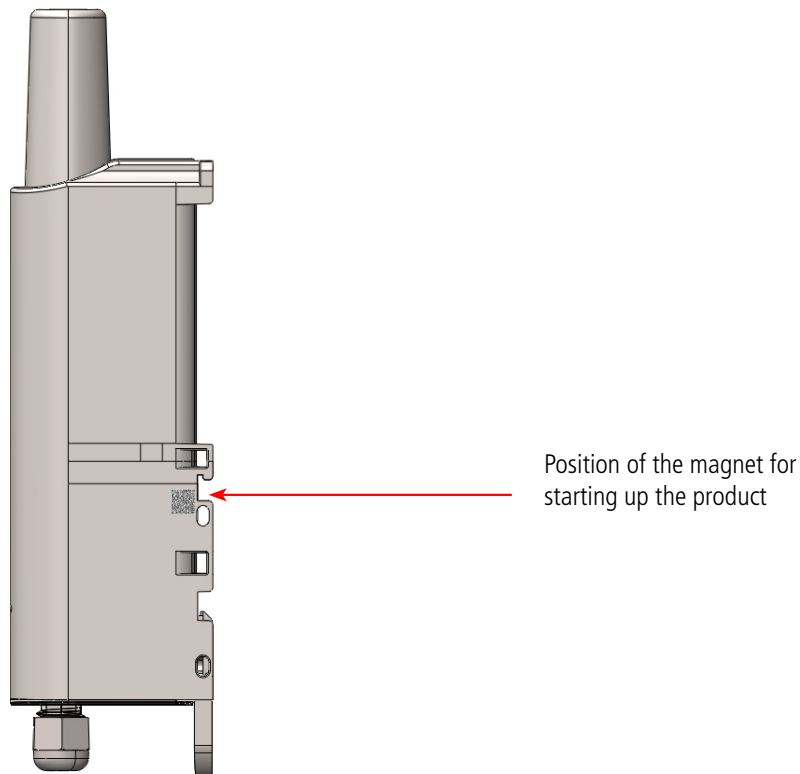
5.6. Starting up the product using a magnet

Once the product has been configured and its assembly has been finalized, the product is ready to be started up. The start-up is carried out using a magnet which you place on the upper part of the product (cf. the diagram below). The magnet must be held in position for at least 6 seconds so as to confirm the start-up of the product. When the magnet is well detected, the green LED lights up for 1 second.

Once the Transceiver TIC unit validates its start-up, it immediately transmits status frames followed by a data frame (according the defined periodicity).

NB : Once the sigfox Pulse unit has started up, it cannot be switched off.

EN



6. INSTALLATION AND USE

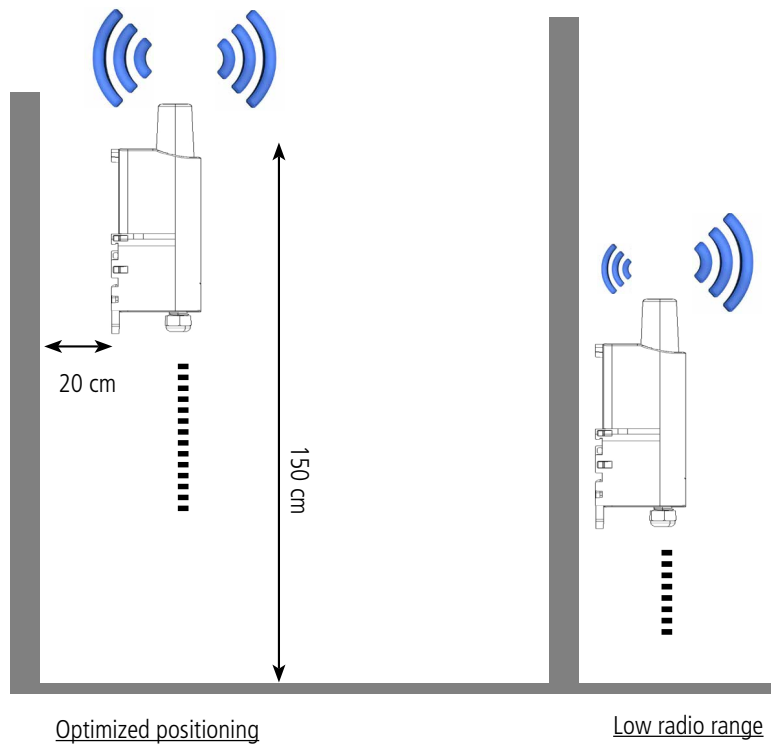
6.1. Correct positioning of the product

There are two key rules for optimizing radio ranges.

- The first one consists of positioning your product as high as possible.
- The second one consists of limiting the number of obstacles in order to avoid excessive attenuation of the radio wave.

Position: To the extent possible, install the transmitter at a minimum height of 1.50 m and do not attach it to the wall.

Obstacles: Ideally, the product must be 20 cm away from any obstacle and, if possible, near an opening (the closer the obstacle is, the more the emitted power will be absorbed). All the materials encountered by a radio wave will attenuate it. Bear in mind that metal (metal cabinets, beams, etc.) and concrete (reinforced concrete, partitions, walls, etc.) are the most critical materials for the propagation of radio waves.



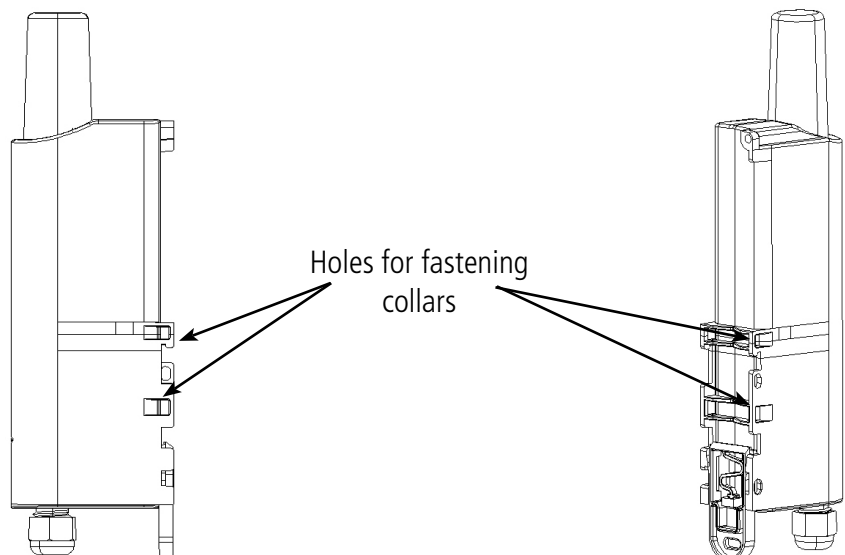
6.2. Types of fastenings

The product offers 3 fastening methods that enable numerous ways of positioning it depending on the environment where it has to be deployed.

6.2.1 Tube or mast fastenings

As explained in section 4.1, the best radio performance is achieved by positioning the product as high as possible.

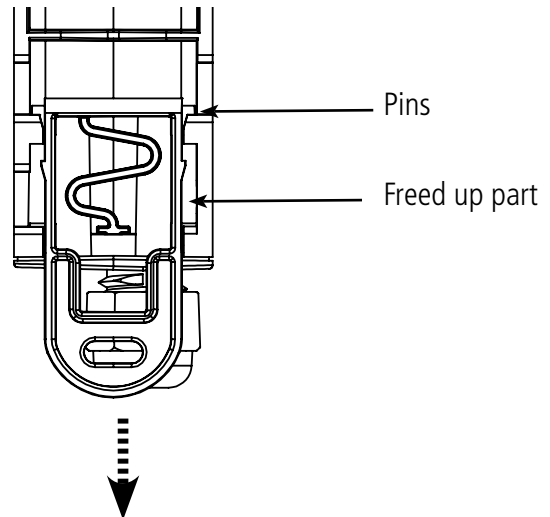
The fastening collar fastenings enable the product to be fastened on a mast or tube under completely safe conditions



EN

To optimize fastening onto a tube or mast, we recommend you remove the Rail-DIN locking/unlocking lever.

To remove it, pull the lever down until the locking pins are opposite a freed-up part and then remove the lever



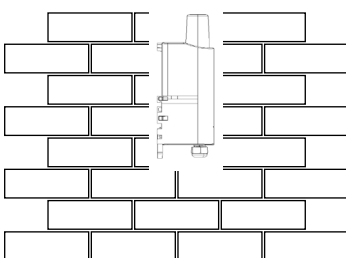
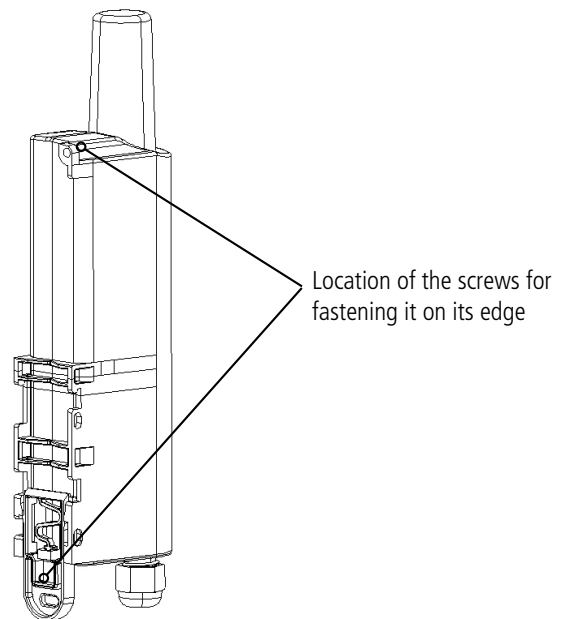
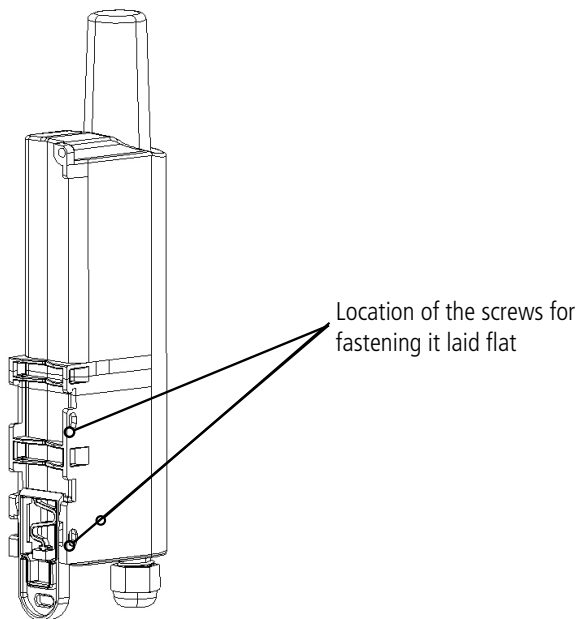
EN

6.2.2 Fixing with screws

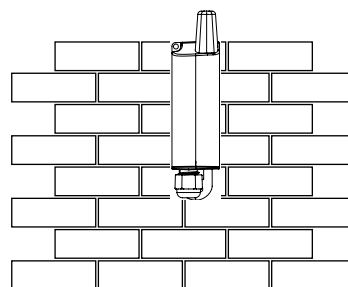
The product is delivered with 2 CBLZ 2.2 x 19 mm screws and 2 SX4 wall plugs. Use these products or equivalent products in order to fasten your product onto a flat support.

Two positions may be selected: Laid flat or on its edge.

- Placing it on its edge enables the product to be placed at a distance from its support and helps achieve better propagation of the radio waves.
- If you opt for laying it flat, make sure you remove the Rail-DIN locking/unlocking lever, as explained above



Fastening laid flat

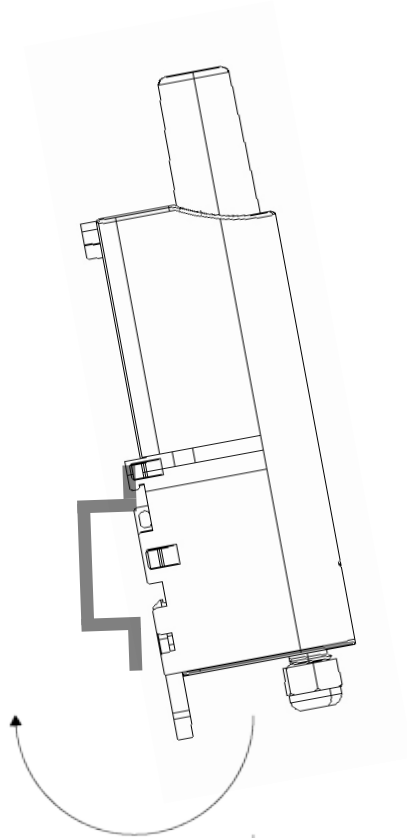


Fastening on its edge

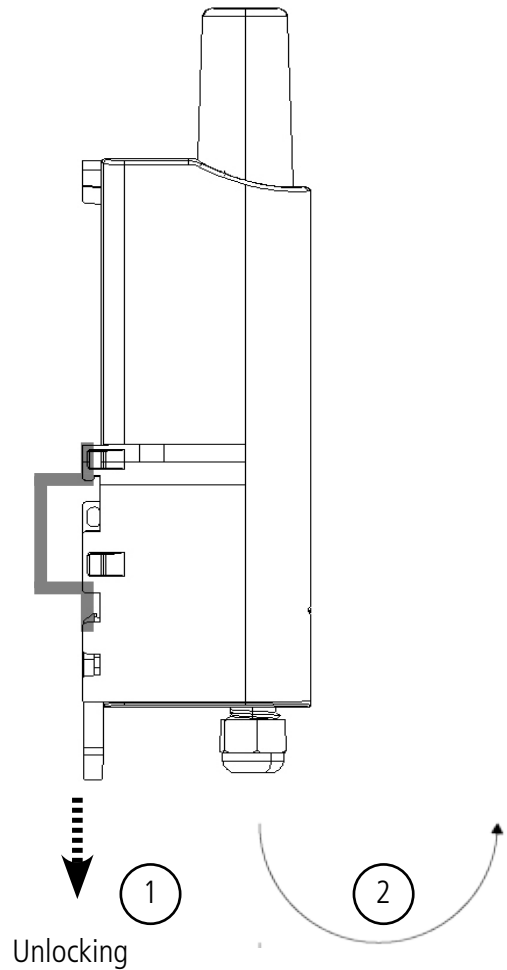
6.2.3 DIN-Rail fixing

This system, integrated into the casing, enables the product to be fastened onto a standard 35 mm rail.

- To fit the casing, place the upper inserts on the rail and lower the product to clip it into position.
- To remove the product, pull the unlocking lever down and disengage the product from the rail.



Locking onto the DIN-Rail



Unlocking

EN

7. DOCUMENT HISTORY

Version	Contents
V2.0.0	Addition of the positive or negative frame, addition of the timestamp
V1.0.1	Small corrections
V1.0.0	Creation

DE

DEUTSCH

Vorschriften

HAFTUNGSAUSSCHLUSS

Dieses Dokument und die Nutzung aller darin enthaltenen Informationen setzt das Einverständnis mit den Bestimmungen und Bedingungen von adeunis® voraus.

adeunis® übernimmt keine Garantie für die Richtigkeit oder Vollständigkeit des Inhalts dieses Dokuments und behält sich das Recht vor, jederzeit und ohne Vorankündigung Änderungen an den Produktspezifikationen und -beschreibungen vorzunehmen.

adeunis® behält sich alle Rechte an diesem Dokument und den darin enthaltenen Informationen vor. Die Vervielfältigung, Nutzung oder Weiterverbreitung an Dritte ohne ausdrückliche Genehmigung ist streng untersagt. Copyright © 2016, adeunis®.

adeunis® ist eine eingetragene Marke in den EU-Staaten und anderen Ländern.

TECHNISCHER SUPPORT

Website

Unsere Website enthält viele nützliche Informationen: Informationen zu Produkten und Zubehör, Benutzeranleitungen, Konfigurationssoftware und technische Dokumente, die rund um die Uhr abrufbar sind.

E-Mail

Falls Sie technische Probleme haben oder nicht die benötigten Informationen in den bereitgestellten Dokumenten finden können, setzen Sie sich per website mit unserem technischen Support in Verbindung. Verwenden Auf diese Weise wird sichergestellt, dass Ihre Anfrage so schnell wie möglich bearbeitet wird.

Nützliche Informationen bei Kontaktierung unseres technischen Supports

Wenn Sie unseren technischen Support kontaktieren, halten Sie bitte folgende Informationen bereit:

- Produkttyp
- Firmware-Version
- Klare Beschreibung Ihrer Frage oder Ihres Problems
- Ihre vollständigen Kontaktdaten

VORBEMERKUNG

Alle Rechte an dieser Anleitung liegen ausschließlich bei . Alle Rechte vorbehalten. Die Vervielfältigung dieser Anleitung (ohne schriftliches Einverständnis des Eigentümers) mittels Drucken, Kopieren, Speichern oder in anderer Weise, die Übersetzung dieser Anleitung (vollständig oder teilweise) in jedwede Sprache, einschließlich aller Programmiersprachen, unter Verwendung jeglicher elektrischer, mechanischer, magnetischer, optischer, manueller Geräte oder anderer Methoden, ist untersagt.

adeunis® behält sich das Recht vor, ohne schriftliche Bekanntgabe und ohne ausdrückliches Verlangen seiner Kunden die technischen Spezifikationen oder Funktionen seiner Produkte zu ändern und sicherzustellen, dass die ihnen zur Verfügung gestellten Informationen gültig sind.

Die -Konfigurationssoftware und -programme adeunis® werden in einer unveränderlichen Version kostenlos bereitgestellt. adeunis® kann für einen bestimmten Typ von Anwendungen keinerlei Garantie übernehmen, auch keine Gewähr für deren Eignung und Verwendbarkeit. Der Hersteller oder Vertreiber eines -Programms kann auf keinen Fall für etwaige Schäden infolge der Nutzung dieses Programms haftbar gemacht werden. Die Namen der Programme sowie alle Urheberrechte im Zusammenhang mit den Programmen sind ausschließliches Eigentum von adeunis®. Jedwede(r) Übertragung, Lizenzierung an Dritte, Vermietung, Verleih, Überführung, Kopie, Bearbeitung, Übersetzung, Veränderung in einer anderen Programmiersprache oder Rückwärtsentwicklung (Reverse-Engineering) ohne die schriftliche Genehmigung und Zustimmung von ist untersagt.

Adeunis

283, rue Louis Néel
38920 Crolles
Frankreich

Website

www.adeunis.com

DE

UMWELTSCHUTZHINWEISE

Es wurden alle überflüssigen Verpackungsmaterialien vermieden. Wir haben uns bemüht, dass die Verpackung leicht in drei Materialarten getrennt werden kann: Pappe (Schachtel), expandiertes Polystyrol (Puffermaterial) und Polyethylen (Tüten, Schaumstoff-Schutzlage). Ihr Gerät besteht aus recycelbaren Materialien, die im Falle einer Demontage durch ein Fachunternehmen wiederverwendet werden können. Bitte beachten Sie die vor Ort geltenden Vorschriften zur Entsorgung der Verpackungsabfälle, verbrauchten Batterien und Ihres Altgeräts.

WARNHINWEISE



Lesen Sie die Hinweise in dieser Anleitung.



Die Sicherheit dieses Produkts wird nur für eine bestimmungsgemäße Verwendung gewährleistet. Die Wartung darf nur von einer qualifizierten Person durchgeführt werden.



Explosionsgefahr, wenn die Batterie durch einen falschen Typ ersetzt wird

Achtung: Das Gerät nicht in der Nähe einer Wärme- oder Feuchtigkeitsquelle installieren.

Achtung: Bei Öffnung des Geräts keine anderen als die in dieser Anleitung vorgesehenen Vorgänge durchführen.



Achtung: Das Produkt nicht öffnen – Gefahr eines Stromschlags.



Achtung: Zu Ihrer Sicherheit muss vor jedem technischen Eingriff am Gerät dieses stromlos geschaltet werden.

Achtung: Zu Ihrer Sicherheit muss der Stromversorgungskreis des Produkts vom Typ SELV (Sicherheitskleinspannung) sein und es sich um Stromquellen mit begrenzter Leistung handeln.

Bitte beachten Sie: Wenn die Antenne draußen installiert ist, ist es notwendig, den Kabelschirm mit der Erdung des Gebäudes zu verbinden. Wir empfehlen den Blitzschutz. Der gewählte Schutzkit muss das Koaxialkabel wie geerdet haben (zB: Koaxial-Blitzableiter mit Erdung des Kabels an verschiedenen Stellen auf der Antenne an der Basis von Pylonen und am Eingang oder kurz vor dem Betreten der Räumlichkeiten).

Das Produkt muß mit einem Schaltmechanismus zum Abschalten des elektrischen Stroms ausgestattet werden, welche sich in der Nähe der Ausrüstung befinden muss. Jede elektrische Verbindung des Produktes muß mit einer Schutzvorrichtung gegen Spannungsspitzen und Kurzschlüsse ausgestattet werden.

DE

GEBRAUCHSHINWEISE

- Überprüfen Sie vor Benutzung des Systems, ob die in dessen Betriebsanleitung angegebene Versorgungsspannung mit Ihrer Stromquelle übereinstimmt. Falls nicht, wenden Sie sich an Ihren Lieferanten.
- Stellen Sie das Gerät auf eine ebene, feste und stabile Oberfläche.
- Das Gerät muss an einem ausreichend belüfteten Standort installiert werden, um jedes Risiko einer internen Überhitzung auszuschließen, und es darf nicht mit Objekten wie Zeitungen, Decken, Gardinen usw. abgedeckt werden.
- Das Gerät darf auf keinen Fall Hitzequellen wie Heizgeräten ausgesetzt werden.
- Stellen Sie das Gerät nicht in der Nähe brennender Gegenstände wie Kerzen, Lötbrennern, usw. auf.
- Das Gerät darf keinen aggressiven Chemikalien oder Lösungsmitteln ausgesetzt werden, die den Kunststoff angreifen oder die Metallteile korrodieren könnten.
- Das Terminal muss am Gürtel mit Hilfe eines dafür vorgesehenen Clips getragen werden.

ENTSORGUNG VON ABFÄLLEN DURCH DIE NUTZER IN PRIVATHAUSHALTEN IN DER EUROPÄISCHEN UNION



Dieses Symbol auf dem Produkt oder auf seiner Verpackung bedeutet, dass dieses Produkt nicht mit anderem Hausmüll entsorgt werden darf. Stattdessen obliegt es Ihrer Verantwortung, Ihre Abfälle zu einer benannten Sammelstelle für die Wiederverwertung von Elektro- und Elektronikgeräten zu bringen. Getrenntes Sammeln und Recyceln bei der Entsorgung Ihrer Abfälle trägt zur Bewahrung der natürlichen Ressourcen und zu einer umweltverträglichen Wiederverwertung sowie zum Schutz der menschlichen Gesundheit bei. Für weitere Informationen zum nächstgelegenen Recyclingzentrum wenden Sie sich an das nächste Rathaus, den Entsorgungsdienst für Haushaltsabfälle oder das Geschäft, in dem Sie das Produkt gekauft haben.



Dieses Symbol auf dem devode Gerät oder seiner Verpackung bedeutet den Gebrauch einer Gleichstrom-Spannung.