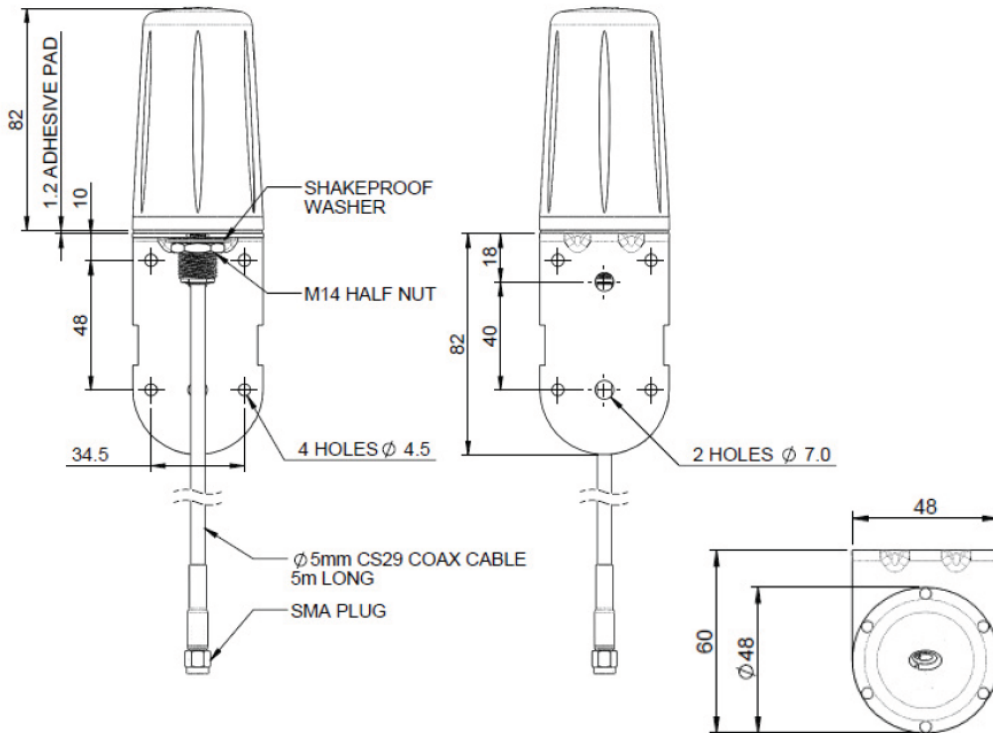


Fiche Technique

Antenne GSM 3G/4G/LTE sur équerre avec câble de 5 m

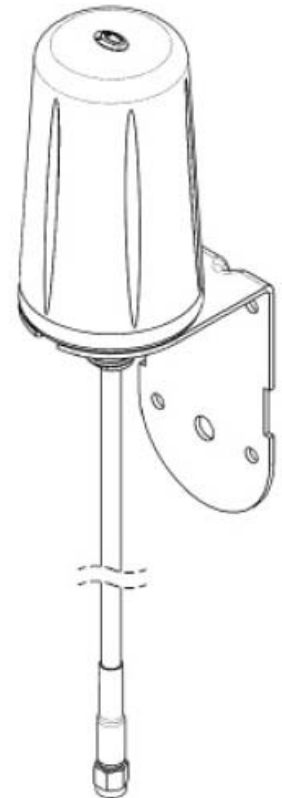
1 Dimensions



2 Caractéristiques Electriques

Fréquence (MHz)	698-960 1710-2700 MHz
V.S.W.R (inBW)	<2.5:1
Gain (2 bandes)	2dBi à 4dBi
Polarization	Vertical - Omnidirectionel
Impedance	50Ω
Max Power	50W
Protection	IP67
Lightning Protection	DC Grounding
Operating Temp. range	-40°~80°C

ISO VIEW
 SCALE 1:2



3 Caractéristiques Mécaniques

Cable	CS29
Connector/Cable	SMA Mâle / 1,5m
Métal Housing	Black
Height	82 mm
Max diameter	48 mm