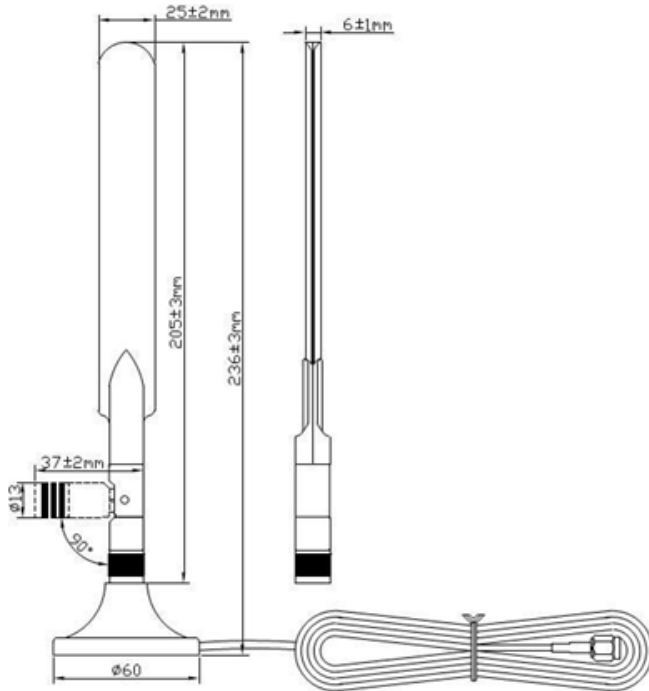


Fiche Technique

Antenne GSM 4G/LTE
 Magnétique
 Articulée
 Démontable

1 Dimensions



2 Caractéristiques Electriques

Fréquence (MHz)	700 -2700MHz
V.S.W.R (inBW)	1:2.0
Gain (Zenith)	5dB
Polarization	Vertical
Impedance	50Ω
Max Power	50W
Radiation	All Directional
Lightning Protection	DC Grounding
Operating Temp. range	-40°~80°



3 Caractéristiques Mécaniques

Cable	RG582m or others
Connector	SMA or others
Plastic Housing	Black
Height	236mm
Max diameter	60mm

