

Capteurs Industriels

Capteur de contact - report d'état

TX CONTACT 600-039



- ✓ Détection de changements d'état (ON/OFF)
- ✓ Compatible LoRaWAN & LoRa propriétaire Enless
- ✓ Batterie de type D haute capacité
- ✓ Jusqu'à 20 ans d'autonomie
- ✓ Très longue portée radio

Spécificités techniques

Caractéristiques physiques

Boîtier indice de protection	IP65
Fixation	Murale / Collier / Rail DIN
Température de fonctionnement	- 20 / + 55°C
Alimentation	Batterie Lithium 3.6V de type D - Batterie remplaçable
Durée de vie de batterie	12 ans pour un envoi toutes les 5 minutes (SF9)

Radio

Protocoles supportés	LoRaWAN (classe A) et LoRa propriétaire Enless
Fréquence	868MHz
Adressage	LoRaWAN = DEVEUI, APPEUI, APPKEY (OTAA) LoRa propriétaire = Enless LoRa ID
Encryptage	LoRaWAN = AES128 LoRa propriétaire = pas d'encryptage
Puissance d'émission	25mW (14 dBm)

Interface

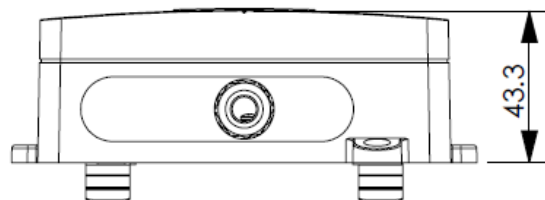
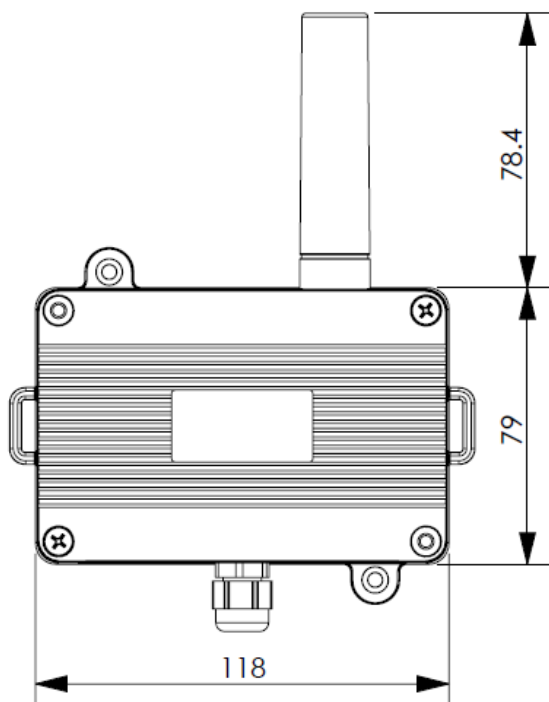
ToR (Tout ou Rien)

Nombre d'entrées	2 entrées
Type d'entrées	Contact Sec / Collecteur Ouvert
Messages	Instantanément sur changement d'état (ouvert/fermé) Sur envoi périodique

Certifications



Dimensions (mm)



DTM38-e