

Vanne Thermostatique LoRaWAN

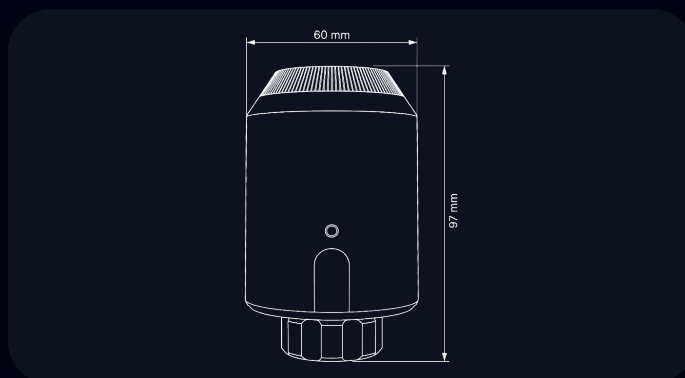
TX VALVE 600-060



Description

Conçue pour équiper vos radiateurs à eau, la vanne thermostatique LoRaWAN Enless applique rigoureusement les consignes que vous lui enverrez. Que vous lui demandiez de contrôler le pourcentage d'ouverture de son moteur, ou bien de s'auto-réguler pour atteindre votre température de consigne cible, la vanne thermostatique Enless réduira la facture énergétique et améliorera le confort des occupants.

Dimensions



Radio

Protocole	LoRaWAN
Classe LoRaWAN	Classe A
Version LoRaWAN	Version 1.0.4 RP002-1.0.3
Fréquence	EU868 (868 MHz)
Identifiants	DevEUI, AppEUI, AppKey
Puissance d'émission	25mW (14 dBm)
Encryptage	AES128

Caractéristiques

Indice de protection boîtier	IP40 Utilisation indoor
Bague par défaut	M30 × 1.5
Accessoires disponibles (non fournis)	Adaptateurs (RA, RAV, RAVL, GIA, CAL, M28) Coque de protection
Temp. de fonctionnement	-20 / +55°C
Alimentation	3x batteries AA (Li/FeS2) 1.5V
Durée de vie de batterie	3 ans pour un pilotage toutes les 15mn et activation du mode été 5 mois/an
Paramétrage	Downlink ou via l'application MyEnless

Fonctionnalités

Affichage	LEDs d'affichage de la température de consigne
Capteur de température	Précision : +/- 0,2°C Résolution : 0,1°C
Types de pilotage	Mode 1 : Pourcentage d'ouverture Mode 2 : Algorithme d'auto régulation
Sélection de température	Molette rotative
Autres fonctionnalités	Calibration du moteur Envoi de trames de test Verrouillage de la vanne Détection de fenêtre ouverte Anti-grippage Orientation de l'affichage Mode été Fail Safe

Certifications

