

# Capteur de température et humidité d'ambiance LoRaWAN avec écran

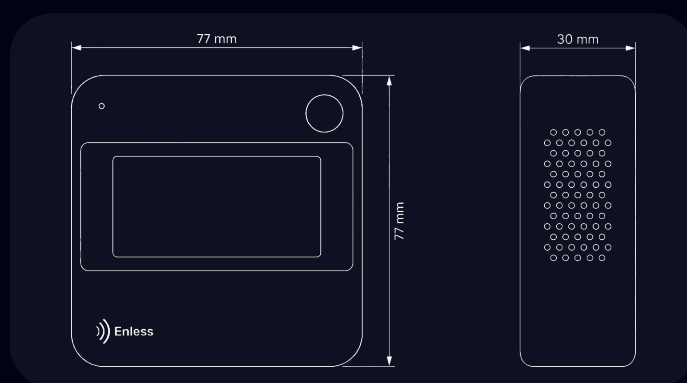
TX T&H E-INK AMB 600-052



## Description

Le capteur de température et d'humidité d'ambiance Enless avec écran permet de mesurer avec précision le confort des occupants de vos bâtiments et d'afficher les paramètres d'ambiance sur un écran 2.13 pouces. Compatible avec les protocoles LoRaWAN et LoRa Easy (protocole propriétaire Enless), ses données peuvent être remontées directement vers votre système de supervision ou votre GTB, sans tirage de câbles ni travaux lourds.

## Dimensions



## Radio

Protocoles supportés	LoRaWAN LoRa Easy (protocole propriétaire Enless)
Classe LoRaWAN	Classe A
Version LoRaWAN	Version 1.0.4   RP002-1.0.3
Fréquence	EU868 (868 MHz)
Identifiants	LoRaWAN : DevEUI, AppEUI, AppKey LoRa Easy : LoRa ID
Puissance d'émission	25mW (14 dBm)
Encryptage	AES128 en mode LoRaWAN

## Caractéristiques

Écran	E-ink - 2.13'
Indice de protection boîtier	IP40 Utilisation indoor
Fixation	Vissé ou collé (adhésif double face fourni)
Temp. de fonctionnement	-20 / +55°C
Alimentation	Batterie Lithium 3.6V type C (BAT C 1000-035) Alimentation possible en USB-C
Durée de vie de batterie	4 ans pour un envoi toutes les 15 minutes (SF9) Jusqu'à 10 ans d'autonomie
Détection arrachement	Accéléromètre
Paramétrage	LoRaWAN : Downlink ou via l'application MyEnless LoRa Easy : Depuis le serveur du récepteur

## Mesures

Température	Plage de mesure du capteur : -40 / +125°C Précision du capteur : +/- 0,2°C Résolution du capteur : 0,1°C
Humidité	Plage de mesure du capteur : 0 - 100% rH Précision du capteur : +/- 2% rH Résolution du capteur : 0,1% rH

## Certifications

